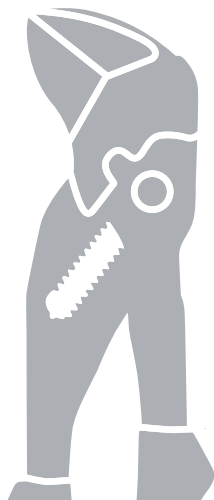


Tenazas llave, Tenazas para bombas de agua y llaves para tubos

KNIPLEX

Tenazas llave	112
Tenazas llave XL	114
Llave múltiple ajustable "RAPTOR"	115
Smart Grip®	115
Cobra®	116
Cobra® XL/XXL	118
Cobra® ...matic	119
Cobra® QuickSet	120
Cobra® VDE	121
Cobra® ES	121
Alligator®	122
Alligator® XL	124
Tenazas para bombas de agua	125
Mini tenazas para bombas de agua	125
Llaves para tubos de bocas a 90°	126
Llaves para tubos de bocas a 45°	126
Llaves para tubos en forma de S	127
Llaves para tubos en forma de S con ajuste rápido	127
Tenaza para tuberías y racores	128



Tenazas llave

Alicates y juego de llaves en una sola herramienta
DIN ISO 5743

86

Sustituye a un juego completo de llaves de tuercas, tanto en métrica como en pulgadas

Mordazas planas para el cuidadoso montaje de grifería con tratamiento superficial – ¡para trabajar directamente sobre cromo!

- > Herramienta ajustable para rosacar
- > Muy adecuada también para agarrar, sujetar, prensar y doblar piezas a mecanizar
- > Ajuste perfecto a las caras de las tuercas evitando que estas se redondeen
- > Ajuste automático mediante pulsación de botón directamente en la pieza de trabajo
- > Agarre perfecto gracias a las mordazas paralelas; su diseño permite adaptarla a todos los anchos de boca hasta el máximo especificado
- > Recepción segura de la guía: imposible desajustar involuntariamente
- > Ajuste y liberación rápida de las mordazas gracias al efecto carraca
- > La fuerza ejercida en los mangos se multiplica por 10 en las mordazas, gran capacidad de sujeción
- > Acero eléctrico al cromo vanadio, forjado, templado al aceite

Longitud 125 mm

La pequeña tenaza llave para trabajos de mecánica de precisión; Especialmente indicada para trabajos con pequeños racores; Fácil accesibilidad en condiciones de poco espacio

Longitud 150 mm

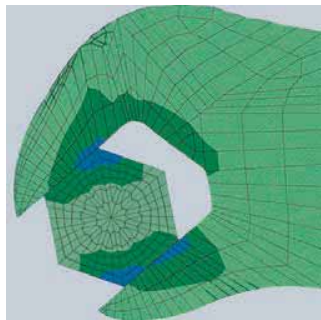
Llave universal idónea en formato de bolsillo; Imprescindible para juegos de herramientas para acciones rápidas

Longitud 180 mm

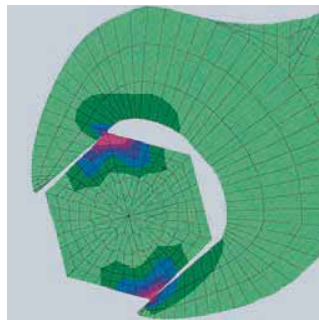
Con mordazas esbeltas – para situaciones de atornillado que requieren una herramienta esbelta

86 05 180 / 86 05 250 T*

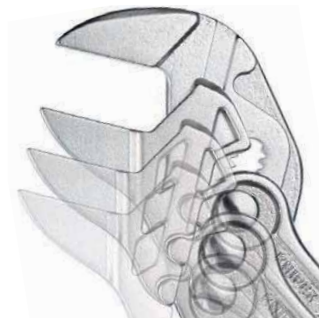
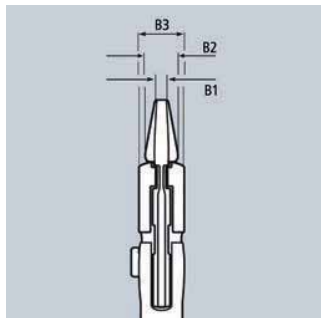
Alicates con anilla de fijación para colocar un dispositivo de protección anticaídas



Tenaza llave: Presión superficial libre de juego, sin dañar los cantos



Llave fija convencional para tuercas: La presión sobre los cantos produce desperfectos



Ajuste rápido mediante botón



86 03 125



86 03 150



86 03 180



86 05 250



86 05 250 T



86 03 300



Las mordazas lisas presionan todo tipo de superficies paralelas con un elevado nivel de presión dentro de su capacidad de apertura, lo que otorga a la tenaza llave un campo de aplicaciones casi ilimitado:

P. ej. para apretar tuercas, para trabajar en superficies tratadas sin dañarlas, para abrir abrazaderas de cable o como pequeño tornillo de banco



Para trabajar en superficies tratadas sin dañarlas



Sustituye a un juego completo de llaves de tuercas, tanto en métrica como en pulgadas



Ideal también para trabajos de flexión



La pequeña tenaza llave para trabajos de mecánica de precisión

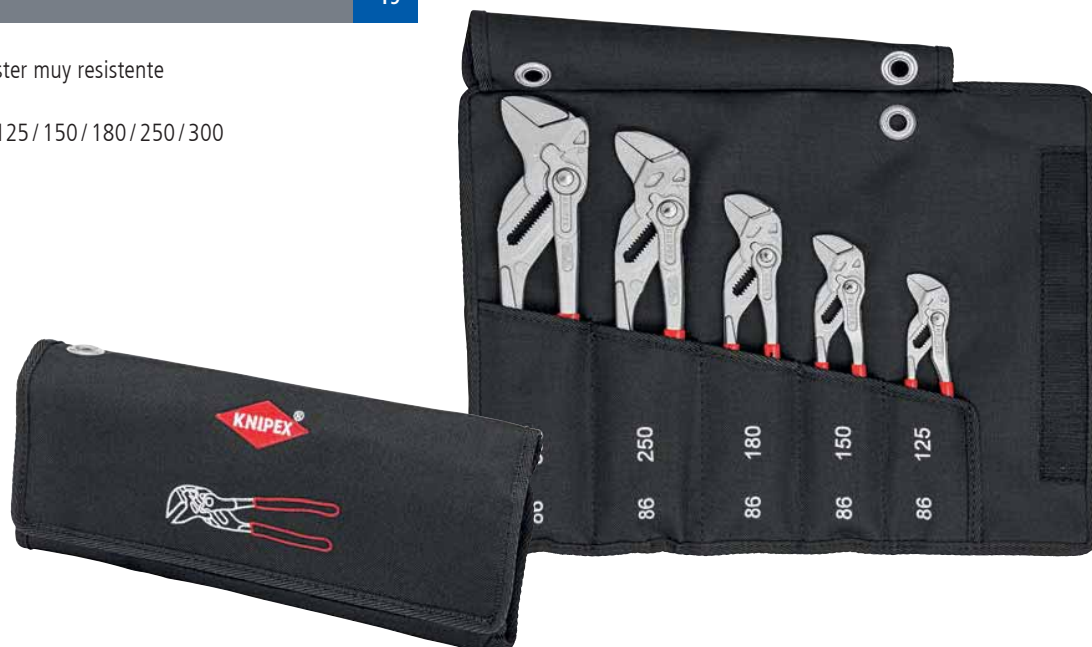
Núm. de artículo	EAN 4003773-	↔ mm	Alicate	Mangos	pulgadas	mm	Posiciones de ajuste	Dimensiones			g	
								B1 mm	B2 mm	B3 mm		
86 03 125	077497	125	🔧	cromado	recubiertos de plástico	7/8	23	11	3,0	5,0	9,5	105
86 03 150	069676	150				1	27	14	4,7	7,0	10,5	175
86 03 180	035466	180				1 3/8	35	13	5,0	8,0	12,0	254
86 03 250	033837	250				1 3/4	46	17	8,0	8,0	14,0	536
86 03 300	041429	300				2 3/8	60	22	9,5	9,5	15,0	729
86 05 150	069928	150	🔧	cromado	con fundas en dos componentes	1	27	14	4,7	7,0	10,5	193
86 05 180	047162	180			con fundas en dos componentes	1 3/8	35	13	5,0	8,0	12,0	277
86 05 180 T	080121	180			con fundas en dos componentes, con anilla de fijación integrada para colocar un dispositivo de protección anticaídas	1 3/8	35	13	5,0	8,0	12,0	281
86 05 250	047841	250			con fundas en dos componentes	1 3/4	46	17	8,0	8,0	14,0	571
86 05 250 T	080138	250			con fundas en dos componentes, con anilla de fijación integrada para colocar un dispositivo de protección anticaídas	1 3/4	46	17	8,0	8,0	14,0	575

Juego de tenazas llave

5 piezas

00
19

- > Funda de tejido de polyester muy resistente
- > Con cierre de velcro
- > equipado con 1 x 86 03 125/150/180/250/300



Núm. de artículo	EAN 4003773-			Unidades	g
00 19 55 S4	077817		Juego de tenazas llave		2060
		🔧	86 03 125	1	
		🔧	86 03 150	1	
		🔧	86 03 180	1	
		🔧	86 03 250	1	
		🔧	86 03 300	1	

*Encontrará más herramientas con anillas de fijación a partir de la página 254

TENAZAS LLAVE

Tenaza llave XL

Alicates y juego de llaves en una sola herramienta
DIN ISO 5743

86
03

La única herramienta de montaje ahora también con 400 mm de longitud

Para anchos de llave de hasta 85 mm / 3 3/8"

- > Muy adecuada también para agarrar, sujetar, prensar y doblar piezas a mecanizar
- > Adaptación optimizada a la pieza con una posición ergonómica del mango
- > Recepción segura de la guía: imposible desajustar involuntariamente
- > La fuerza ejercida en los mangos se multiplica por 10 en las mordazas, gran capacidad de sujeción
- > Acero eléctrico al cromo vanadio, forjado, templado al aceite



Tenaza llave XL

Herramienta ajustable para roscar –
sustituye a varias llaves fijas grandes y costosas

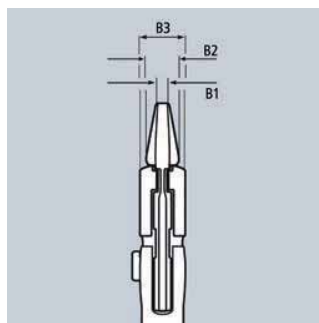
Agarre perfecto de todos los anchos de boca hasta la capacidad indicada de 85 mm o 3 3/8" gracias a las mordazas paralela

Mordazas lisas, para un montaje cuidadoso de racores de latón de alta calidad, fundición roja, acero inoxidable o materiales cromados

No se dañan los cantos de tornillos delicados debido al contacto libre de juego y en toda la superficie

Ajuste y liberación rápida de las mordazas gracias al efecto carraca

Ajuste automático mediante pulsación de botón directamente en la pieza de trabajo



Video



Cabeza = tamaño original

Núm. de artículo	EAN	↔ mm	Alicate	Mangos	pulgadas	mm	Posiciones de ajuste	Dimensiones			g
								B1 mm	B2 mm	B3 mm	
86 03 400	4003773-077312	400	cromado	recubiertos de plástico	3 3/8	85	25	12,5	16	20	1460

Llave múltiple ajustable "RAPTOR"

DIN ISO 5743

87
4



Auto-retención. Antideslizantes en piezas y requiere un menor esfuerzo



Ajuste rápido mediante botón: rápido y cómodo



Trabajo en tuercas prietas con aristas redondeadas

La llave múltiple ajustable de KNIPEX combina la facilidad del sistema de ajuste rápido mediante botón con la función de una herramienta de apriete universal. El agarre sin juego de las mordazas evita un deslizamiento del racor o el redondeo de los cantos de los tornillos. Incluso los racores oxidados o pintados, que ya no ofrecen ninguna superficie segura de agarre para una llave convencional, pueden aflojarse con las mordazas por su cierre extraordinariamente potente.

- > Para tuercas y tornillos métricos y de pulgadas con anchuras de llave de 10 a 32 mm (3/8" a 1 1/4"); de auto-retención en el rango a partir de 17 mm: sin deslizamiento sobre la pieza
- > Agarre sin holgura de cabezas de tornillos hexagonales métricos y de pulgadas, sin redondear las cabezas de los tornillos
- > Agarre seguro y firme incluso en tuercas y tornillos redondeados, oxidados o pintados
- > Ideal para trabajar en sistemas de frenos de vehículos
- > Apretar y aflojar rápidamente uniones roscadas conforme al principio de carraca
- > Ajuste mediante pulsación de botón directamente en la pieza, también es posible hacerlo con una mano
- > Ajuste preciso para adaptarse optimamente a diversos tamaños de piezas y para una posición ergonómica del mango
- > Articulación machihembrada: gran estabilidad por la doble guía
- > Recepción segura de la guía: imposible desajustar involuntariamente
- > Acción de palanca óptima: óptima transmisión de fuerza
- > Un retén protector evita que el trabajador se pellizque los dedos
- > Sustituye a un juego de llaves de tuercas, ideal para fijar por contratuercas
- > Acero eléctrico al cromo vanadio, forjado, templado al aceite en varias etapas



87 41 250



Núm. de artículo	EAN	↔ mm		Alicate	Cabeza	Mangos	⊘ pulgadas	⊘ mm	Posiciones de ajuste	⚖ g
87 41 250	054566	250		gris atramentado	pulida	recubiertos de plástico antideslizante	3/8 - 1 1/4	10 - 32	15	328

KNIPEX SmartGrip®

Tenaza para bombas de agua automática

DIN ISO 8976

85

- > Óptimo para cambios a diferentes tamaños de pieza
- > Ajuste automático y manejo con una mano para diestros y zurdos
- > Fácil acceso a la pieza por el diseño esbelto en la zona de la cabeza y articulación, y por los pernos enrasados de la articulación
- > Auto-retención en tuberías y tuercas, agarre perfecto a la pieza con el mínimo esfuerzo
- > Mordazas con dientes adicionalmente templados, dureza aprox. de los dientes 61 HRC: poco desgaste y gran seguridad en el agarre
- > Articulación machihembrada: gran estabilidad por la doble guía
- > Un retén protector evita que el trabajador se pellizque los dedos
- > Botón de bloqueo para un cómodo transporte con los mangos cerrados
- > Acero eléctrico al cromo vanadio, forjado, templado al aceite en varias etapas



85 01 250



El proceso de ajuste para la adaptación a la pieza se realiza de forma automática con la KNIPEX Smart Grip®: colocar las tenazas, apretar los mangos y ¡listo!



Núm. de artículo	EAN	↔ mm		Alicate	Cabeza	Mangos	⊘ pulgadas	⊘ mm	⊘ mm	⚖ g
85 01 250	061304	250		gris atramentado	pulida	recubiertos de plástico antideslizante	1 1/4	32	36	370

KNIPEX Cobra®

Tenazas para bombas de agua Hightech
DIN ISO 8976

87
0

- > Ajuste automático mediante pulsación de botón directamente en la pieza de trabajo
- > Ajuste preciso para adaptarse optimamente a diversos tamaños de piezas y para una posición ergonómica del mango
- > Auto-retención en tuberías y tuercas, agarre perfecto a la pieza con el mínimo esfuerzo
- > Mordazas con dientes adicionalmente templados, dureza aprox. de los dientes 61 HRC: poco desgaste y gran seguridad en el agarre
- > Articulación machihembrada: gran estabilidad por la doble guía
- > Recepción segura de la guía: imposible desajustar involuntariamente
- > Un retén protector evita que el trabajador se pellizque los dedos
- > Acero eléctrico al cromo vanadio, forjado, templado al aceite en varias etapas

87 02 250 / 87 02 250 T* / 87 05 250

Con fundas esbeltas en dos componentes, sin reborde para mejor agarre y transporte

87 02 180 / 87 02 250 / 87 02 300 T*

Alicates con anilla de fijación para colocar un dispositivo de protección anticaídas

Cobra®



87 01 125



87 01 150



87 01 180



87 01 250



87 01 300



87 02 250



87 02 250 T



87 03 250



87 05 250



Ajuste rápido mediante botón: rápido y cómodo



Ajuste rápido y firme directamente en la pieza



KNIPEX Cobra® – Tenaza para bombas de agua Hightech.

Ahorra tiempo en el ajuste, simplemente ajustando la parte superior de su boca a la pieza de trabajo, presionando el botón, y moviendo la parte inferior de su boca está preparada para trabajar.



Los dientes desplazados con respecto al sentido de giro provocan un efecto de auto-retención y evitan el deslizamiento sobre la pieza.



Mini-Cobra®

Herramienta de bolsillo de funcionamiento plenamente válido. Capacidad hasta 27 mm de diámetro.



Tamaño original

Núm. de artículo	EAN 4003773-	↔ mm		Alicate	Cabeza	Mangos	∅ pulgadas	∅ mm	∅ mm	Posiciones de ajuste	g
87 01 125	069935	125	🔧	gris atramentado	pulida	recubiertos de plástico antideslizante	1	27	27	13	85
87 01 150	060116	150					1 1/4	32	30	11	145
87 01 180	022015	180					1 1/2	42	36	18	170
87 01 250	022022	250					2	50	46	25	335
87 01 300	034087	300					2 3/4	70	60	30	530
87 02 180	042396	180	🔧	gris atramentado	pulida	con fundas en dos componentes	1 1/2	42	36	18	196
87 02 180 T	080145	180				con fundas en dos componentes, con anilla de fijación integrada para colocar un dispositivo de protección anticaídas	1 1/2	42	36	18	200
87 02 250	040316	250				con fundas esbeltas en dos componentes	2	50	46	25	366
87 02 250 T	080152	250				con fundas esbeltas en dos componentes, con anilla de fijación integrada para colocar un dispositivo de protección anticaídas	2	50	46	25	370
87 02 300	029144	300				con fundas en dos componentes	2 3/4	70	60	30	580
87 02 300 T	080169	300				con fundas en dos componentes, con anilla de fijación integrada para colocar un dispositivo de protección anticaídas	2 3/4	70	60	30	584
87 03 125	073949	125	🔧	cromado		recubiertos de plástico antideslizante	1	25	27	13	85
87 03 180	005667	180				1 1/2	42	36	18	175	
87 03 250	043805	250				2	50	46	25	314	
87 03 300	041382	300				2 3/4	70	60	30	530	
87 05 250	005681	250	🔧	cromado		con fundas esbeltas en dos componentes	2	50	46	25	355
87 05 300	014126	300				con fundas en dos componentes	2 3/4	70	60	30	579

*Encontrará más herramientas con anillas de fijación a partir de la página 254

KNIPEX Cobra® XL/XXL

Llaves para tubos y tenazas para bombas de agua
DIN ISO 5743

87
0

- > Mayor abertura de agarre, pero mucho menor peso que las llaves para tubos comparables
- > Ajuste rápido mediante pulsación de botón directamente sobre la pieza, sin deslizamiento fortuito de la articulación
- > Ajuste preciso para adaptarse optimamente a diversos tamaños de piezas y para una posición ergonómica del mango
- > Auto-retención en tuberías y tuercas, agarre perfecto a la pieza con el mínimo esfuerzo
- > Mordazas con dientes adicionalmente templados, dureza aprox. de los dientes 61 HRC: poco desgaste y gran seguridad en el agarre
- > Articulación machihembrada: gran estabilidad por la doble guía
- > Un retén protector evita que el trabajador se pellizque los dedos
- > Acero eléctrico al cromo vanadio, forjado, templado al aceite en varias etapas

Cobra®

KNIPEX Cobra® XL y XXL ofrecen la capacidad de rendimiento y el confort de tenazas para bombas de agua con menos peso y mayor capacidad de agarre que las llaves para tubos comparables. Cobra® XL puede agarrar p. ej. un racor de tubo de 2" y pesa un 50 % menos que una llave para tubos de 2", la cual dispone de una capacidad de agarre mucho menor. En un formato manejable de 400 mm de longitud, Cobra® XL cabe en el maletín de herramientas del instalador. Con su capacidad de hasta 4 1/2", Cobra® XXL ofrece capacidad muy amplia, pero pesa sólo como una llave para tubos de 2".

87 01 400



87 01 560



Cobra® XL

longitud 400 mm – peso 1214 g

con tuerca de racor de tubo de 2"

Gran capacidad de agarre de 95 mm, necesaria para una llave para tubos de 3"



Dimensiones más pequeñas y un peso más reducido que una llave para tubos de 1 1/2"

Llave para tubos de 2"

longitud 560 mm – peso 2670 g



Superada su capacidad de agarre; ya no existe ningún agarre seguro

Núm. de artículo	EAN 4003773-	↔ mm		Alicate	Cabeza	Mangos	⊘ pulgadas	⊘ mm	⬡ mm	Posiciones de ajuste	g
87 01 400	005636	400		gris atramentado	pulida	recubiertos de plástico	3 1/2	90	95	27	1214
87 01 560	044321	560		gris atramentado	pulida	recubiertos de plástico	4 1/2	115	120	20	2750



KNIPEX Cobra®...matic

Tenaza para bombas de agua

DIN ISO 8976

87
1

> Todas las características de KNIPEX Cobra® 87 01 250

Características especial:

- > Ajuste automático mediante pulsación de botón directamente en la pieza
- > Por el muelle situado de modo protegido, las tenazas se cierran automáticamente al accionar el pulsador (¡manejo con una sola mano!)



87 11 250



Núm. de artículo	EAN	↔ mm		Alicate	Cabeza	Mangos	∅ pulgadas	∅ mm	∅ mm	Posiciones de ajuste	g
87 11 250	035473	250		gris atramentado	pulida	recubiertos de plástico antideslizante	2	50	46	25	314
87 19 250	022640	Muelle de recambio para 87 11 250 Tenaza para bombas de agua									

KNIPEX Cobra® QuickSet

Tenaza para bombas de agua Hightech
DIN ISO 8976

87
2

¡Abrir completamente, cerrar y agarrar!

Ajuste rápido adicional a la pieza de trabajo mediante cierre

- > Combina todas las características probadas de la KNIPEX Cobra con una función adicional de aproximación que facilita el trabajo en zonas estrechas y de difícil acceso
- > El ajuste directo a la pieza se puede realizar mediante la simple aproximación de los mangos
- > El perno de la articulación encaja con el primer esfuerzo. A continuación, la anchura del mango de las tenazas queda fijada y solamente se podrá modificar pulsando el botón.
- > Para volver a activar la función de desplazamiento, es necesario expulsar el perno de la articulación mediante pulsación de botón y abrir las tenazas una vez completamente
- > Acero eléctrico al cromo vanadio, forjado, templado al aceite en varias etapas



87 21 250



87 21 300



87 22 250

QuickSet

Video



Características probadas de la Cobra®

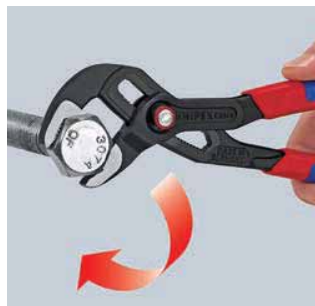
- > Auto-retención en tuberías y tuercas, agarre perfecto a la pieza con el mínimo esfuerzo
- > Ajuste preciso para la adaptación óptima a diversos tamaños de piezas y para una posición ergonómica del mango



Pulsar botón – abrir la tenaza completamente



Colocar la mordaza de agarre – cerrar simplemente las tenazas



El perno de la articulación encaja bajo carga



Núm. de artículo	EAN 4003773-	↔ mm		Alicate	Mangos	∅ pulgadas	∅ mm	∅ mm	Posiciones de ajuste	g
87 21 250	072775	250		gris atramentado	recubiertos de plástico antideslizante	2	50	46	25	335
87 21 300	078524	300		gris atramentado	con fundas en dos componentes	2 3/4	70	60	25	530
87 22 250	077794	250		gris atramentado	con fundas en dos componentes	2	50	46	25	364

KNIPEX Cobra® VDE

Tenaza para bombas de agua Hightech, aislada
DIN ISO 8976 IEC 60900 DIN EN 60900

87
26

- > Ajuste deslizando la boca directamente hacia la pieza de trabajo: manejo rápido, seguro y confortable
- > Abrir mediante pulsación de botón fuera de la pieza
- > Ajuste preciso para adaptarse optimamente a diversos tamaños de piezas y para una posición ergonómica del mango
- > Fácil acceso a la pieza gracias al diseño esbelto en la zona de la cabeza y la articulación
- > Auto-retención en tuberías y tuercas, agarre perfecto a la pieza con el mínimo esfuerzo
- > Mordazas con dientes adicionalmente templados, dureza aprox. de los dientes 61 HRC: poco desgaste y gran seguridad en el agarre
- > Articulación machihembrada: gran estabilidad por la doble guía
- > Un retén protector evita que el trabajador se pellizque los dedos
- > Acero eléctrico al cromo vanadio, forjado, templado al aceite en varias etapas



87 26 250
⚡ 1000V

El proceso de ajuste para la adaptación a la pieza es seguro y sencillo con KNIPEX Cobra® VDE: colocar las tenazas abiertas con la mordaza de agarre superior en la pieza, cerrar la tenaza, ¡listo!

Núm. de artículo	EAN 4003773-	↔ mm		Alicate	Mangos	∅ pulgadas	∅ mm	∅ mm	Posiciones de ajuste	g
87 26 250	071495	250	⚡ 1000V	cromado	aislados con fundas en dos componentes, según norma VDE	2	50	46	24	340

KNIPEX Cobra® ES

Tenaza para bombas de agua extra esbelta
DIN ISO 8976

87
5

- > Ideal para servicios técnicos y de mantenimiento, reparación de aparatos, el sector automotriz y la industria en general
- > Boca larga y estrecha
- > Facilita el acceso a la pieza de trabajo gracias a su diseño esbelto en la zona de la cabeza y la articulación
- > Agarre seguro incluso en materiales planos gracias a sus tres puntos de apoyo
- > Ajuste automático mediante pulsación de botón directamente en la pieza de trabajo
- > Ajuste preciso para adaptarse optimamente a diversos tamaños de piezas y para una posición ergonómica del mango
- > Auto-retención en tuberías y tuercas, agarre perfecto a la pieza con el mínimo esfuerzo
- > Articulación machihembrada: gran estabilidad por la doble guía
- > Recepción segura de la guía: imposible desajustar involuntariamente
- > Acción de palanca óptima: óptima transmisión de fuerza
- > Un retén protector evita que el trabajador se pellizque los dedos
- > Acero eléctrico al cromo vanadio, forjado, templado al aceite en varias etapas



Forma esbelta en la cabeza y la articulación (comparado con las tenazas para bombas de agua convencionales)



Agarra tuercas de hasta 34 mm



Fácil acceso a la pieza de trabajo. Ideal para servicios técnicos y de mantenimiento, reparación de aparatos, el sector del automóvil y la industria en general



87 51 250

Núm. de artículo	EAN 4003773-	↔ mm		Alicate	Cabeza	Mangos	∅ pulgadas	∅ mm	∅ mm	Apertura máxima paralela en mm	Profundidad de agarre máxima mm	Posiciones de ajuste	g
87 51 250	061267	250		gris atramantado	pulida	recubiertos de plástico antideslizante	1 1/4	32	34	37	42	19	328

KNIPEX Alligator®

Tenazas para bombas de agua
DIN ISO 8976

88

Mayor rendimiento y confort en comparación con tenazas convencionales para bombas de agua de la misma longitud: 9 posiciones de ajuste para un 30% más de capacidad de agarre

Fácil acceso a la pieza gracias al diseño esbelto en la zona de la cabeza y la articulación

- > Auto-retención en tuberías y tuercas, agarre perfecto a la pieza con el mínimo esfuerzo
- > Mordazas con dientes adicionalmente templados, dureza aprox. de los dientes 61 HRC: poco desgaste y gran seguridad en el agarre
- > Articulación machihembrada: gran estabilidad por la doble guía
- > Diseño robusto, resistente a la suciedad, indicada especialmente para trabajos en el exterior
- > Un retén protector evita que el trabajador se pellizque los dedos
- > Acero eléctrico al cromo vanadio, forjado, templado al aceite en varias etapas

88 02 250 / 88 02 250 T* / 88 05 250

Con fundas esbeltas en dos componentes, sin reborde para mejor agarre y transport

88 02 250 / 88 02 300 T*

Alicates con anilla de fijación para colocar un dispositivo de protección anticaídas



Auto-retención en tuberías y tuercas: agarre perfecto en la pieza de trabajo; toda la fuerza realizada se centra en el trabajo sobre la pieza. Se disminuye la fuerza requerida.



88 01 180



88 01 250



88 02 250



88 02 250 T



88 05 250



88 06 250
⚡ 1000V



88 07 250
⚡ 1000V

Alligator®



Tenazas convencionales para bombas de agua

Alligator® 250/300



Dientes especialmente endurecidos
elevada resistencia al desgaste que permite un agarre duradero y seguro

Robusta mecánica de ajuste
no afectado por la suciedad, indicado especialmente para trabajos en el exterior

9 posiciones de ajuste
un 30 % más de capacidad de agarre, adaptación optimizada a la pieza y posición manejable del mango, diseño esbelto

Articulación machihembrada, doble guía
la unión articulada no se afloja, es altamente resistente a largo plazo

Núm. de artículo	EAN 4003773-	↔ mm		Alicate	Cabeza	Mangos	∅ pulgadas	∅ mm	∅ mm	Posiciones de ajuste	g
88 01 180	035480	180		negro atramentado	pulida	recubiertos de plástico antideslizante	1 1/2	42	36	9	180
88 01 250	022992	250					2	50	46	9	319
88 01 300	034094	300					2 3/4	70	60	9	511
88 02 180	044222	180				con fundas en dos componentes	1 1/2	42	36	9	215
88 02 250	019282	250				con fundas esbeltas en dos componentes	2	50	46	9	357
88 02 250 T	080176	250		negro atramentado	pulida	con fundas esbeltas en dos componentes, con anilla de fijación integrada para colocar un dispositivo de protección anticaídas	2	50	46	9	361
88 02 300	029151	300				con fundas en dos componentes	2 3/4	70	60	9	565
88 02 300 T	080619	300				con fundas en dos componentes, con anilla de fijación integrada para colocar un dispositivo de protección anticaídas	2 3/4	70	60	9	569
88 03 180	042860	180		cromado		recubiertos de plástico antideslizante	1 1/2	42	36	9	181
88 03 250	005742	250					2	50	46	9	317
88 05 180	060130	180					1 1/2	42	36	9	214
88 05 250	035497	250		cromado		con fundas en dos componentes	2	50	46	9	344
88 05 300	042389	300					2 3/4	70	60	9	560
88 06 250	039303	250	⚡ 1000V	cromado		aislados con fundas en dos componentes, según norma VDE	2	50	46	9	374
88 07 250	019343	250	⚡ 1000V	cromado		aislados por inmersión en plástico reforzado, según norma VDE	2	50	46	9	420
88 07 300	022350	300					2 3/4	70	60	9	661

*Encontrará más herramientas con anillas de fijación a partir de la página 254

KNIPEX Alligator® XL

Llave para tubos y tenaza para bombas de agua
DIN ISO 5743

88

La herramienta clásica ahora también con 400 mm de longitud
Diseño robusto, resistente a la suciedad, indicada especialmente para trabajos en el exterior

- > Fácil acceso a la pieza gracias al diseño esbelto en la zona de la cabeza y la articulación
- > Un retén protector evita que el trabajador se pellizque los dedos
- > Acero eléctrico al cromo vanadio, forjado, templado al aceite en varias etapas



88 01 400



KNIPEX Alligator® XL ofrece la capacidad de rendimiento y el confort de una tenaza para bombas de agua con un 50 % menos de peso y mayor capacidad de agarre (3 1/2") que las llaves para tubos convencionales.
Con el manejable formato de 400 mm, la KNIPEX Alligator® XL cabe en cualquier caja de herramientas.

Las tenazas para aplicaciones en el exterior

Mordazas con dientes adicionalmente templados, dureza aprox. de los dientes 61 HRC: poco desgaste y gran seguridad en el agarre

Auto-retención en tuberías y tuercas, agarre perfecto a la pieza con el mínimo esfuerzo

Articulación machihembrada: gran estabilidad por la doble guía

Diseño robusto, no afectado por la suciedad y fácil de limpiar;
Indicado especialmente para trabajos en el exterior

Ajuste gradual de 11 niveles con una capacidad de agarre de hasta 3 1/2", adaptación optimizada a la pieza y posición manejable del mango



Núm. de artículo	EAN	↔ mm		Alicate	Cabeza	Mangos	∅ pulgadas	∅ mm	∅ mm	Posiciones de ajuste	g
88 01 400	075844	400		negro atramentado	pulida	recubiertos de plástico antideslizante	3 1/2	90	95	11	1190

Tenazas para bombas de agua

con articulación acanalada

DIN ISO 8976

89

- > Unión segura y fácil gracias al plato giratorio con 5 posiciones diferentes
- > Auto-retención en tuberías y tuercas, agarre perfecto a la pieza con el mínimo esfuerzo
- > Unión antideslizante
- > Buen ajuste para tornillos y tuercas
- > Toda la tensión generada se aleja del tornillo de unión, evitando su desgaste
- > Un retén protector evita que el trabajador se pellizque los dedos
- > Superficies de las mordazas con dientes templados adicionalmente, dureza aprox. de los dientes 62 HRC para herramientas de 250 mm de longitud: gran resistencia al desgaste
- > Acero eléctrico al cromo vanadio, forjado, templado al aceite en varias etapas



89 01 250



89 03 250



89 05 250



Núm. de artículo	EAN 4003773-	↔ mm		Alicate	Cabeza	Mangos	∅ pulgadas	∅ mm	mm	g
89 01 250	013334	250		negro atramentado	pulida	recubiertos de plástico	1 5/16	34	36	340
89 03 250	015086	250		cromado		recubiertos de plástico	1 5/16	34	36	338
89 05 250	043836	250		cromado		con fundas en dos componentes	1 5/16	34	36	371

Mini tenazas para bombas de agua

con articulación acanalada

DIN ISO 8976

90

- > Unión segura y fácil con 4 posiciones diferentes
- > Unión antideslizante
- > Toda la tensión generada se aleja del tornillo de unión, evitando su desgaste
- > Acero eléctrico al cromo vanadio, forjado, templado al aceite



90 01 125



90 03 125



Núm. de artículo	EAN 4003773-	↔ mm		Alicate	Cabeza	Mangos	∅ pulgadas	∅ mm	mm	g
90 01 125	035503	125		negro atramentado	pulida	recubiertos de plástico	11/16	17	14	103
90 03 125	050490	125		cromado		recubiertos de plástico	11/16	17	14	105

LLAVES PARA TUBOS

LLaves para tubos de bocas a 90°

DIN 5234

83

1

- > Modelo sueco
- > Boca en ángulo de 90°
- > Boca con dentado en sentido opuesto
- > Dientes templados adicionalmente por inducción
- > Diseño de mango en forma de doble T
- > Moleta cautiva
- > Barnizadas en rojo, bocas planas brillantes
- > Acero eléctrico al cromo vanadio, forjado, templado al aceite en varias etapas



83 10 015
∠90°



Núm. de artículo	EAN 4003773-	↔ mm		Alicate	∅ pulgadas	∅ mm	∅ pulgadas	⚖ g
83 10 010	014188	310			1 5/8	42	1	779
83 10 015	014195	420			2 3/8	60	1 1/2	1415
83 10 020	014201	560	∠90°	recubierto de pintura pulverizada, rojo	2 3/4	70	2	2600
83 10 030	022329	650			4 3/8	110	3	3433
83 10 040	022336	750			5 1/8	130	4	4921

LLaves para tubos de bocas a 45°

DIN 5234

83

2

- > Modelo sueco
- > Boca en ángulo de 45°
- > Boca con dentado en sentido opuesto
- > Dientes templados adicionalmente por inducción
- > Diseño de mango en forma de doble T
- > Tuerca de ajuste imperdible
- > Barnizadas en rojo, bocas planas brillantes
- > Acero eléctrico al cromo vanadio, forjado, templado al aceite en varias etapas



83 20 015
∠45°



Núm. de artículo	EAN 4003773-	↔ mm		Alicate	∅ pulgadas	∅ mm	∅ pulgadas	⚖ g
83 20 010	014218	320			1 5/8	42	1	817
83 20 015	014225	430	∠45°	recubierto de pintura pulverizada, rojo	2 3/8	60	1 1/2	1408
83 20 020	014232	570			2 3/4	70	2	2596

LLAVES para tubos en forma de S

DIN 5234

83

3

- > Boca delgada, en forma de S
- > Boca con dentado en sentido opuesto
- > Dientes templados adicionalmente por inducción
- > Tres puntos de agarre en tubos, con sistema auto-retención
- > Diseño de mango en forma de doble T
- > Tuerca de ajuste imperdible
- > Barnizadas en rojo, bocas planas brillantes
- > Acero eléctrico al cromo vanadio, forjado, templado al aceite en varias etapas



83 30 015



Núm. de artículo	EAN 4003773-	↔ mm		Alicate	∅ pulgadas	∅ mm	∅ pulgadas	g
83 30 005	025221	245			1 1/2	35	1/2	472
83 30 010	014249	320			1 5/8	42	1	836
83 30 015	014256	420		recubierto de pintura pulverizada, rojo	2 3/8	60	1 1/2	1540
83 30 020	014263	540			2 3/4	70	2	2669
83 30 030	014164	680			4 3/4	120	3	4366

LLAVES para tubos en forma de S

con ajuste rápido

83

6

- > Ajuste rápido y preciso directamente sobre la pieza mediante pulsación de botón
- > Trabajar economizando esfuerzos mediante la auto-retención
- > Sin deslizamiento involuntario de los mangos de la llave
- > Un retén protector evita que el trabajador se pellizque los dedos
- > Alta resistencia antes grandes esfuerzos gracias a sus mangos totalmente templados
- > Alta resistencia al desgaste por su dentado adicionalmente templado
- > Acero eléctrico al cromo vanadio, forjado, templado al aceite en varias etapas



83 60 010



83 61 010



Núm. de artículo	EAN 4003773-	↔ mm		Alicate	Mangos	∅ pulgadas	∅ mm	∅ pulgadas	g
83 60 010	075424	330				1 5/8	42	1	955
83 60 015	075677	420		recubierto de pintura pulverizada, rojo		2 3/8	60	1 1/2	1470
83 60 020	078838	560				2 3/4	70	2	2420
83 61 010	077602	330				1 5/8	42	1	955
83 61 015	077619	420		recubierto de pintura pulverizada, gris	recubiertos de plástico	2 3/8	60	1 1/2	1470
83 61 020	077602	560				2 3/4	70	2	2480

Tenazas para tuberías y racores

para sifones, tubos de plástico y conectores

DIN ISO 5743

81

Para sifones, tubos de plástico y racores hasta Ø 80 mm

Ajuste preciso para una adaptación óptima a los diámetros más diversos

Robusta y altamente resistente

- > Ideal para apretar y aflojar racores, conexiones de tubos de plástico y tuercas redondas
- > Para clavijas y acoplamientos con cierre roscado, p. ej. los racores redondos Cannon
- > Para soltar de forma cuidadosa mangueras en tuberías
- > Articulación machihembrada ajustable en 25 posiciones
- > Geometría ergonómica de los mangos
- > Acero eléctrico al cromo vanadio, forjado, templado al aceite

81 01 250 / 81 03 250

Con boca de retención estriadas: hasta Ø 80 mm

81 11 250 / 81 13 250

Con mordazas de plástico intercambiables para superficies delicadas; hasta Ø 75 mm

Video



81 01 250



81 03 250



81 11 250



81 13 250



Núm. de artículo	EAN	↔ mm		Alicate	Cabeza	Mangos	Capacidad de trabajo Ø mm	Posiciones de ajuste	g
81 01 250	078463	250		negro atramentado	pulida	recubiertos de plástico antideslizante	25 - 80	25	355
81 03 250	078487	250		cromado			25 - 80	25	355
81 11 250	078470	250		negro atramentado	pulida		10 - 75	25	355
81 13 250	078494	250		cromado			10 - 75	25	355

81 19 250 050124 2 pares de mordazas de plástico para 81 11 250 / 81 13 250 para sifones, tubos de plástico y conectores

