



Precisión y fiabilidad para una aplicación duradera

Herramientas neumáticas
para talleres de mantenimiento y de reparación



BOSCH

Innovación para tu vida

Herramientas neumáticas

para talleres de mantenimiento y de reparación



Las herramientas se caracterizan por aunar una óptima ergonomía y rendimiento, así como una extraordinaria relación precio-rendimiento.

Su excelente manejo en las más variadas aplicaciones las convierte en las herramientas neumáticas ideales para talleres de mantenimiento y de reparación. La versatilidad y fiabilidad que ofrece Bosch también queda reflejada en todos los ámbitos: desde el amplio programa de productos hasta el gran almacén de repuestos situado en el centro de servicio de Bosch en Willershausen (Alemania).

Tecnología neumática de Bosch	4
Herramientas neumáticas online	5
1 Taladradoras, martillos perforadores	6
Taladradoras, martillo perforador	8
Números de revoluciones orientativos	10
Accesorios especiales	11
2 Amoladoras/lijadoras	12
Amoladoras rectas y angulares	14
Lijadoras excéntricas	16
3 Atornilladores	18
Atornilladores y atornilladores de carraca	20
Atornilladores de trinquete y llaves de impacto	22
4 Martillos cinceladores, martilletes de agujas	28
Martillos cinceladores, martilletes de agujas	30
5 Sierras de calar, sierras para gomaespuma	32
Sierras de calar, sierras para gomaespuma	34
6 Guía de la técnica de aire comprimido	36
Técnica de aire comprimido bien aplicada	38
El motor neumático	39
La unidad de mantenimiento	40
La instalación de aire comprimido	40
El sistema de tuberías	41
Cálculo del tamaño de tubería	42
Guiado del aire de escape, amortiguación acústica	43

Tecnología de aire comprimido de Bosch: la herramienta adecuada para cada aplicación



Las herramientas neumáticas de Bosch son aptas para los ámbitos de aplicación más variados en la industria y en la construcción. Gracias al control de calidad intenso que se lleva a cabo en nuestra planta de Murrhardt se garantiza una larga vida útil y una gran calidad constante para todas las herramientas.

Técnica que establece nuevas pautas

La versatilidad y fiabilidad de la tecnología de aire comprimido de Bosch garantizan un uso eficiente:

- ▶ Dado que en el motor neumático no se producen chispas, los aparatos están especialmente indicados para trabajos en entornos húmedos y mojados
- ▶ Elevada seguridad de operación dado que el medio de accionamiento con aire no es peligroso
- ▶ Mantenimiento y reparación sencillos
- ▶ El motor no se puede sobrecalentar ni quemar
- ▶ Modelo robusto para una larga vida útil

Ergonomía para un trabajo fácil

Las herramientas neumáticas de Bosch están perfectamente adaptadas a la mano. Sus dimensiones pequeñas, su peso reducido así como su uso silencioso con escasas vibraciones permiten trabajar sin fatiga. La carcasa de plástico reforzada con fibra de vidrio aísla la herramienta contra el frío y ofrece una óptima comodidad de manejo.

El programa de protección del medio ambiente y del usuario

La protección del medio ambiente es un factor importante en Bosch que va desde el desarrollo de las primeras ideas sobre ahorro energético en la producción hasta los embalajes y la eliminación no contaminantes. Por ejemplo, si hay alguna herramienta neumática irrecuperable, esta se recicla en el centro de servicio.

Una visión de conjunto con solo hacer un clic

Todas las herramientas neumáticas online



Las instrucciones de manejo, las imágenes y las hojas de medidas pueden descargarse directamente de Internet.



Información de Internet

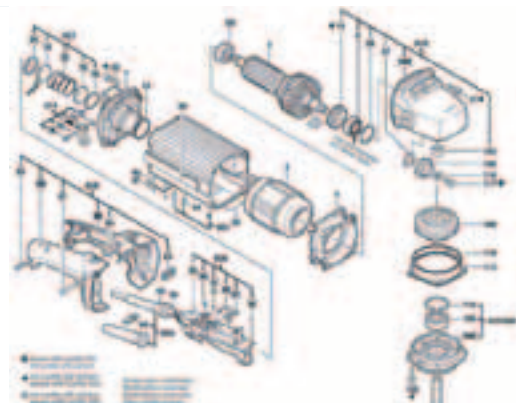
El usuario encontrará en la red todo lo que debe saber: el amplio catálogo online disponible en **www.boschproductiontools.com** incluye toda la oferta de productos y la información relativa a su uso. Le ayudará a elegir las herramientas comparándolas.

De esta manera, el usuario podrá visualizar, por ejemplo, todos los atornilladores neumáticos y comparar datos como la potencia o el número de revoluciones. Además, recibirá información actual e interesante sobre datos de ferias, innovaciones y nuevos desarrollos dentro del campo de las herramientas industriales de Bosch.

Así pues, el usuario recibe en poco tiempo toda la información pertinente necesaria para escoger y utilizar las herramientas industriales.

Un servicio de piezas de recambio informará al usuario de las piezas que necesita y dónde las puede solicitar.

www.boschproductiontools.com



1

Taladradoras, martillo perforador



Con las taladradoras de Bosch siempre tendrá a mano la herramienta adecuada para los más diversos materiales y aplicaciones.

Su diseño ergonómico permite un trabajo sin fatiga. En las taladradoras de empuñadura central de Bosch, una carcasa de poliamida ergonómica y reforzada con fibra de vidrio garantiza un trabajo sin esfuerzos y protege al usuario del temido «síndrome del dedo blanco». Las taladradoras de Bosch son ideales para trabajar en esclusas, presas y canales: allí donde las herramientas eléctricas no son adecuadas.



Taladradoras, martillo perforador

Hojas de medidas



- ▶ Carcasa de empuñadura ergonómica y aislante del frío
- ▶ Elevado confort de agarre gracias a la empuñadura de pistola
- ▶ Interruptor con marcha suave
- ▶ Engranaje planetario de alta calidad
- ▶ Motor potente
- ▶ Guiado del aire de escape a través de la empuñadura

	Número de pedido	Portabrocas	Ø de perforación máx. acero (mm)
Taladradora 320 vatios 	0 607 160 501	Portabrocas de corona dentada	6
	0 607 160 502	Portabrocas de sujeción rápida	6
	0 607 160 511	Portabrocas de corona dentada	10

Taladradora 320 vatios 	0 607 160 504	Portabrocas de corona dentada	10
	0 607 160 505	Portabrocas de sujeción rápida	10
	0 607 160 509	Portabrocas de corona dentada	10

	Número de pedido	Potencia de perforación	N.º de revoluciones con plena carga (r.p.m.)
Martillo perforador 740 vatios 	0 607 557 501	20 mm en hormigón 13 mm en acero 30 mm en madera	850

N.º de revoluciones de la marcha en vacío (r.p.m.)	Potencia útil (W)	Consumo de aire con carga (l/s)	Consumo de aire con carga (cfm)	Peso según EPTA (kg)	Rosca del husillo de taladrar	Rosca de conexión	Diámetro interior de la manguera (mm)	Marcha derecha-izquierda	Suministro
2.800	320	8,5	18	0,6	3/8"-24 UNF-2A	R 1/4"	10	D	Portabrocas de corona dentada o portabrocas de sujeción rápida Boquilla de manguera
2.800	320	8,5	18	0,7	3/8"-24 UNF-2A	R 1/4"	10	D	
2.200	320	8,5	18	0,7	3/8"-24 UNF-2A	R 1/4"	10	Giro reversible	
850	320	8,5	18	0,7	3/8"-24 UNF-2A	R 1/4"	10	D	Portabrocas de corona dentada o portabrocas de sujeción rápida Racor de manguera
850	320	8,5	18	0,8	3/8"-24 UNF-2A	R 1/4"	10	D	
750	320	8,5	18	0,9	3/8"-24 UNF-2A	R 1/4"	10	Giro reversible	

Número de percusiones (r.p.m.)	Potencia útil (W)	Consumo de aire con carga (l/s) (cfm)	Peso según EPTA (kg)	Portaherramientas	Rosca de conexión	Diámetro interior de la manguera (mm)	Comentarios	Suministro
3.900	740	16 33,9	2,7	SDS-plus con sistema de bloqueo automático	R 1/4"	13	Potencia del impacto individual 2 J. Ideal para los trabajos de perforación, incluso en espacios y cavidades mojadas o húmedas, así como en cualquier sitio en el que los martillos perforadores eléctricos no estén permitidos.	Empuñadura adicional Tope de profundidad Boquilla de manguera Maletín de transporte de plástico

En su tienda especializada le informarán sobre todos los accesorios de calidad.

Números de revoluciones orientativos

Brocas helicoidales HSS




La gama de taladradoras de Bosch comprende máquinas de 320 W en forma de pistola.

La tabla pretende facilitar la elección de la taladradora correcta.

Hasta Ø de perforación (mm)	Acero hasta 600 N/mm ² (r.p.m.)	Acero a partir de 600 N/mm ² (r.p.m.)	Hierro fundido hasta 180 N/mm ² (r.p.m.)	Hierro fundido hasta 300 N/mm ² (r.p.m.)	Latón, cobre, bronce (r.p.m.)	Silumin (r.p.m.)	Aluminio (r.p.m.)
Velocidad de corte (m/min):	De 20 a 25	De 15 a 20	De 20 a 35	De 10 a 20	De 50 a 60	De 30 a 40	De 80 a 120
4		1.600	2.200	1.200	4.400	2.800	8.000
5	1.900	1.270	1.800	950	3.500	2.200	6.400
6	1.600	1.060	1.500	800	2.900	1.850	5.300
7	1.360	910	1.300	680	2.500	1.600	4.550
8	1.200	800	1.100	600	2.200	1.400	4.000
9	1.060	700	1.000	530	1.900	1.200	3.540
10	950	640	890	480	1.700	1.100	3.200
11	860	580	810	430	1.600	1.000	2.900
12	800	530	740	400	1.500	930	2.660
13	730	490	680	370	1.350	860	2.450
14	680	450	640	340	1.250	800	2.270
15	630	420	600	320	1.150	740	2.120
16	600	400	560	300	1.100	700	2.000
17	560	380	520	280	1.050	660	1.870
18	530	350	500	260	1.000	620	1.770
19	500	330	470	250	950	590	1.680
20	480	320	450	240	900	560	1.600
23	410	280	390	210	760	480	1.380
30	310	210	300	160	580	370	1.060

Accesorios especiales

Taladradoras

		Número de pedido	Utilización para taladradoras Número de pedido
Portapinzas de sujeción con rosca de 3/8" 	Rosca de 3/8"	3 608 570 003	Para todas las taladradoras con rosca de 3/8"-24 WNF-2A
	Pinza de sujeción Ø de 6 mm	2 608 570 079	
	Tuerca tensora	3 603 342 001	

2

Amoladoras/lijadoras



En el programa de lijado de Bosch encontrará una gran variedad de amoladoras/lijadoras para los más diversos materiales y aplicaciones así como una oferta completa de accesorios. Amoladoras rectas de alta velocidad, robustas amoladoras angulares e incluso lijadoras excéntricas con aspiración integrada, todas ellas convencen por su elevada potencia y larga vida útil.

En las páginas siguientes encontrará ayuda para la elección de la herramienta que mejor se adapte a sus necesidades.


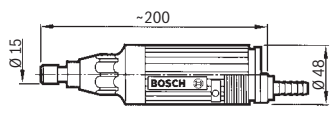

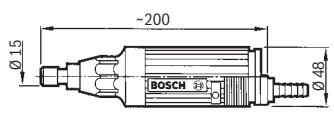

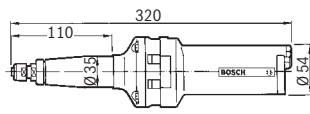

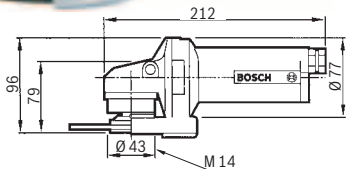


Amoladoras rectas y angulares

Hojas de medidas



- ▶ Robusta carcasa de poliamida con aislamiento frente al frío
- ▶ Empuñadura esbelta para un elevado confort de agarre
- ▶ Potente motor de aletas
- ▶ Regulación parcial del número de revoluciones para un número de revoluciones constante también con carga elevada
- ▶ Guiado del aire de escape a través de la empuñadura

	Número de pedido	Ø de los discos de amolar (mm)	Número de carreras en vacío (rpm)
Amoladora recta 320 vatios	0 607 260 100	40	22.000
			
	0 607 260 101	40	22.000
Juego de amoladora recta 320 W	0 607 260 110	40	22.000
			
			
Amoladora recta 550 vatios	0 607 252 103	40	21.000
			
			
Amoladora angular 550 W	0 607 352 113	125	12.000
	0 607 352 114	125	7.000
			

Potencia útil (W)	Consumo de aire con carga (l/s)	Consumo de aire con carga (cfm)	Peso según EPTA (kg)	Portaherramientas/ rosca de conexión	Rosca de conexión	Diámetro interior de la manguera (mm)	Comentarios	Suministro
290	13,0	27,5	0,5	Pinza de sujeción de 6 mm	R 1/4"	10		Pinza de sujeción 6 mm o pinza de sujeción 1/4" Tuerca de sujeción Llave de boca SW 10 Llave de boca SW 14 Boquilla de manguera
290	13,0	27,5	0,5	Pinza de sujeción 1/4"	R 1/4"	10		
290	13,0	27,5	0,5		R 1/4"	10		Pinza de sujeción de 6 mm Pinza de sujeción de 3 mm Tuerca tensora Llave de boca SW 10 Llave de boca SW 14 Boquilla de manguera
550	16,5	34,9	1,1	Pinza de sujeción de 6 mm	R 1/4"	10		Pinza de sujeción de 6 mm Tuerca tensora Llave de boca SW 17 Boquilla de manguera Silenciador
550	9,5	20,1	1,4	M 14	R 1/4"	10	Interruptor de hombre muerto	Caperuza protectora Tuerca de brida/brida Tuerca tensora Llave de espigas frontales
550	15,5	32,8	1,4	M 14	R 1/4"	10	Interruptor de hombre muerto, con regulación del número de revoluciones	Llave de boca SW 17 Boquilla de manguera Silenciador Empuñadura adicional


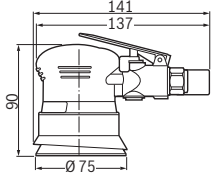

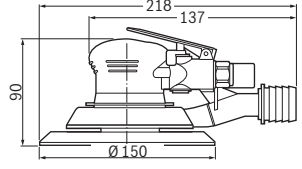

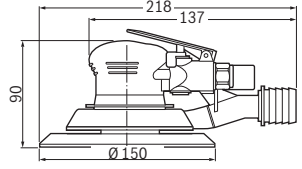
En su tienda especializada le informarán sobre todos los accesorios de calidad.

Lijadoras excéntricas

Hojas de medidas, accesorios



- ▶ Regulación del número de revoluciones
- ▶ Rodamiento de jaula doble blindado para una larga vida útil, con protección frente al polvo
- ▶ Vibraciones reducidas gracias a la excéntrica equilibrada
- ▶ Recubrimiento ergonómico de plástico con aislamiento térmico
- ▶ Aspiración integrada con un rendimiento de aspiración muy bueno
- ▶ Cierre de cardillo para accesorios de sistema de Bosch

	Número de pedido	Ø de los discos de amolar (mm)	Número de carreras en vacío (rpm)
Lijadora excéntrica  	0 607 350 198	80	12.000
Lijadora excéntrica  	0 607 350 199	150	12.000
Lijadora excéntrica  	0 607 350 200	150	12.000

Plato de lija para lijadora excéntrica	Número de pedido
Plato de lija 150 mm	3 609 202 B66
Plato de lija 80 mm	3 609 202 B50

Potencia útil (W)	Carrera (mm)	Consumo de aire con carga (l/s)	Consumo de aire con carga (cfm)	Peso según EPTA (kg)	Portaherramientas/ rosca de conexión	Rosca de conexión	Diámetro interior de la manguera (mm)	Comentarios	Suministro
170	2,5	6,0	12,7	0,6	5/16"-24 UNF	R 1/4"	10	Cierre de cardillo, sin aspiración	Llave de una boca Boquilla de manguera Abrazadera de manguera Silenciador
170	5	7,5	15,9	0,7	5/16"-24 UNF	R 1/4"	10	apto para hojas lijadoras de 6, 8 + 15 orificios, cierre de cardillo Ø de aspiración 30 mm	Boquilla de acoplamiento Llave de boca de garras
170	2,5	7,5	15,9	0,7	5/16"-24 UNF	R 1/4"	10	apto para hojas lijadoras de 6, 8 + 15 orificios, cierre de cardillo, Ø de aspiración de 30 mm	Boquilla de acoplamiento Llave de boca de garras

En el catálogo de accesorios de Bosch o en www.sia-abrasives.com encontrará las hojas lijadoras apropiadas

3

Atornillador



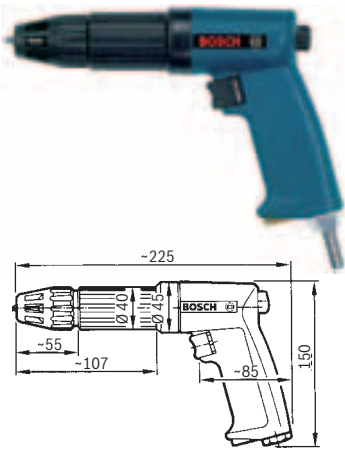
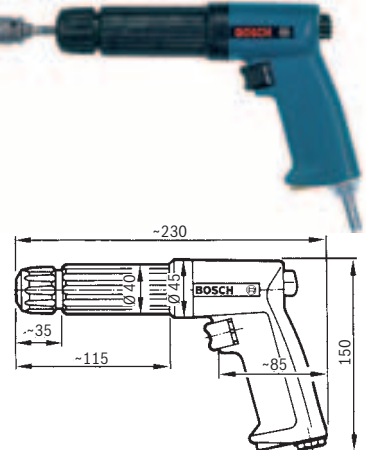
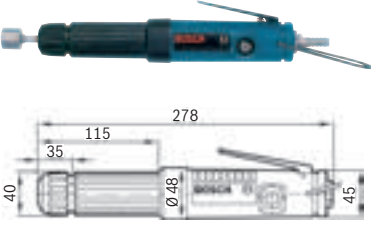
Las llaves de impacto cuentan con un mecanismo de percusión de espiga de alta aleación para obtener un par de giro rápido y ofrecer una elevada vida útil. La empuñadura de goma con aislamiento térmico ofrece una comodidad idónea. El excelente mecanismo de percusión equilibrado garantiza un nivel de vibraciones mínimo. Los nuevos sistemas de amortiguación de ruidos por conductos proporcionan una mejor amortiguación de los ruidos. El ajuste del par de apriete se lleva a cabo en tres pasos. El par de apriete máximo se puede conseguir también con el giro a la izquierda.



Atornilladores y atornilladores de carraca, hojas de medidas



- ▶ Robusta carcasa de poliamida con aislamiento frente al frío
- ▶ Engranaje planetario de alta calidad
- ▶ Elevado confort de agarre
- ▶ Interruptor con marcha suave
- ▶ Marcha derecha-izquierda
- ▶ Guiado del aire de escape a través de la empuñadura

	Número de pedido	Ø máx. de tornillo (mm)	Par de apriete (Nm)
Atornillador 	0 607 460 400	Tornillos autoperforantes hasta 6,3 mm	1,5-8
Atornillador de carraca 	0 607 460 401	M 6	1,5-10
Atornillador de carraca 	0 607 460 001	M 6	1,5-10


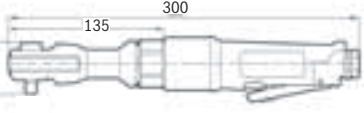

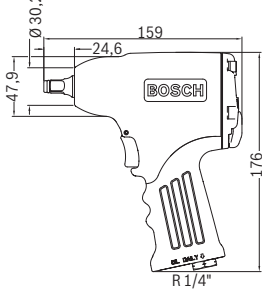
Número de carreras en vacío (rpm)	Sentido del giro (D = derecha = izquierda)	Potencia útil (W)	Consumo de aire con carga (l/s)	Consumo de aire con carga (cfm)	Peso según EPTA (kg)	Portaherramientas (HI = hexágono interior)	Rosca de conexión	Diámetro interior de la manguera (mm)	Comentarios	Suministro
750	Giro reversible	320	13,5	28,6	0,8	1/4" HI	R 1/4"	10	Profundidad de atornillado ajustable	Boquilla de manguera
750	Giro reversible	320	13	27,5	1,0	1/4" HI	R 1/4"	10	Par de apriete ajustable externamente	Boquilla de manguera
900	Giro reversible	380	14	29,7	1,0	1/4" HI	R 1/4"	10	Par de apriete ajustable externamente	Boquilla de manguera Empuñadura adicional Ø 46 mm

En su tienda especializada le informarán sobre todos los accesorios de calidad.

Atornilladores de carraca y llaves de impacto, hojas de medidas



- ▶ Manejo con una sola mano y conmutador de inversión derecha/izquierda
- ▶ Ajuste continuo del par de apriete
- ▶ Ligero
- ▶ Óptima relación precio-rendimiento

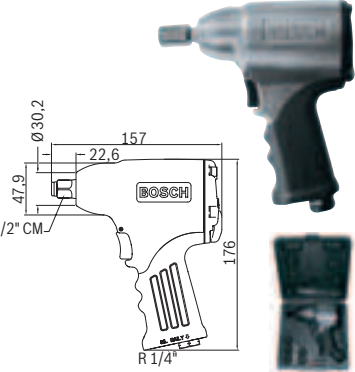
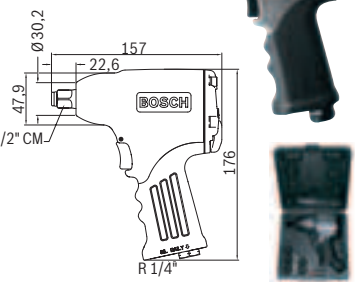
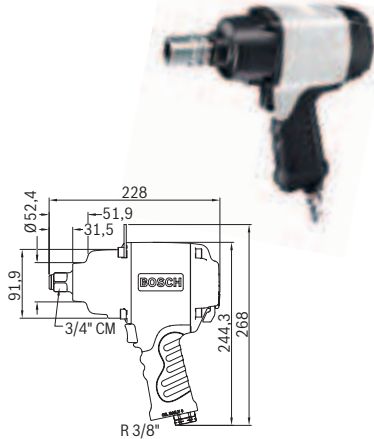
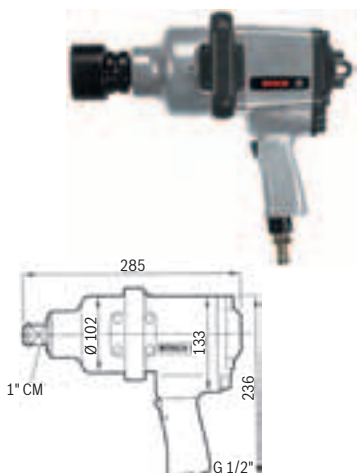
	Número de pedido	Ø máx. de tornillo (mm)	Par de apriete recomendado (Nm)
Atornillador de trinquete 3/8" y 1/2" 	0 607 450 794	M 10	50
	0 607 450 795	M 10	50
			
Llave de impacto 3/8" y 1/2" 	0 607 450 626	M 14	120
	0 607 450 627	M 14	120
			

Par de apriete máx. (Nm)	Número de carreras en vacío (rpm)	Sentido del giro (D = derecha I = izquierda)	Consumo de aire en marcha en vacío (l/s)	Consumo de aire en marcha en vacío (cfm)	Peso según EPTA (kg)	Portaherramientas (CM = cuadrado macho)	Rosca de conexión	Diámetro interior de la manguera (mm)	Comentarios	Suministro
60	160	Giro reversible	8	17	1,3	3/8" CM	R 1/4"	10		Boquilla de manguera
60	160	Giro reversible	8	17	1,3	1/2" CM	R 1/4"	10		
120	10.000	Giro reversible	6	12,7	1,5	3/8" CM	R 1/4"	10	3 niveles de ajuste del par de apriete Mecanismo de percusión de espiga	Boquilla de manguera
120	10.000	Giro reversible	6	12,7	1,5	1/2" CM	R 1/4"	10		

Llaves de impacto

Hojas de medidas

- ▶ Manejo con una sola mano y conmutador de inversión derecha/izquierda
- ▶ Ajuste continuo del par de apriete
- ▶ Ligero
- ▶ Óptima relación precio-rendimiento

	Número de pedido	Ø máx. de tornillo (mm)	Par de apriete recomendado (Nm)
Llave de impacto 1/2" y juego de llave de impacto 1/2" 	0 607 450 628	M 18	310
	0 607 450 629	M 18	310
Llave de impacto 3/4" 	0 607 450 622	M 27	900
Llave de impacto 1" 	0 607 450 593	M 38	1.300

Par de apriete máx. (Nm)	Número de carreras en vacío (rpm)	Sentido del giro (D = derecha I = izquierda)	Consumo de aire en marcha en vacío (l/s)	Consumo de aire en marcha en vacío (cfm)	Peso según EPTA (kg)	Portaherramientas (CM = cuadrado macho)	Rosca de conexión	Diámetro interior de la manguera (mm)	Comentarios	Suministro
310	7.000	Giro reversible	8,5	18,0	2,3	1/2" CM	R 1/4"	10	3 niveles de ajuste del par de apriete Mecanismo de percusión de espiga	Boquilla de manguera
310	7.000	Giro reversible	8,5	18,0	2,3	1/2" CM	R 1/4"	10	Maletín de plástico con 5 llaves de vaso (SW 14, 17, 19, 21, 22) y prolongación Mecanismo de percusión de espiga	
900	4.500	Giro reversible	18,0	38,1	5,6	3/4" CM	R 3/8"		3 niveles de ajuste del par de apriete Mecanismo de percusión de doble cámara	Boquilla de manguera Estribo de suspensión
1.300	3.100	Giro reversible	13,0	17,5	9,6	1" CM	G 1/2"	13	3 niveles de ajuste del par de apriete Mecanismo de percusión de martillo	Boquilla de manguera Empuñadura adicional

Llaves de impacto

Hojas de medidas



- ▶ Número de revoluciones alto para un trabajo rápido y rentable
- ▶ Extraordinaria potencia y peso reducido
- ▶ Robusta llave de impacto de larga vida útil
- ▶ Mecanismo de percusión de doble cámara de construcción sencilla y potente, fabricado con materiales de alta aleación
- ▶ Fuerza de percusión regulable mediante válvula de regulación

Para tornillos de M 12 a M 30	Número de pedido	Ø de atornillado, categoría de calidad 8.8	Par de apriete recomendado a 6,3 bares (Nm)
Llave de impacto con par de apriete de 3 velocidades 	0 607 450 614	M 14	50–150
Llave de impacto con par de apriete de 3 velocidades 	0 607 450 615	M 16	150–350
	0 607 450 618*	M 16	150–300
Llave de impacto con par de apriete de 3 velocidades 	0 607 450 616	M 22	300–900
	0 607 450 619*	M 22	300–850

Par de apriete recomendado: resistencia con el Ø de atornillado indicado, categoría de calidad 8.8.
 Par de apriete máximo: valor máximo con mayor Ø de atornillado (resistencia no especificada).

Par de apriete máx. (Nm)	Número de carreras en vacío (rpm)	Sentido del giro	Consumo de aire en marcha en vacío (l/s) (cfm)	Peso según EPTA (kg)	Portaherramientas (CM = cuadrado macho)	Rosca de conexión	Diámetro interior de la manguera (mm)	Comentarios	Suministro
150	10.000	Giro reversible	9,0 19,1	1,3	3/8" CM	R 1/4"	10	Par de apriete regulable en giro a la derecha	Estribo de suspensión Boquilla de acoplamiento 3 609 202 911 3 609 202 846
350	7.000	Giro reversible	15,0 31,8	2,4	1/2" CM	R 1/4"	10	Par de apriete regulable en giro a la derecha	Estribo de suspensión Boquilla de acoplamiento 3 609 202 912 3 609 202 846
300	7.000	Giro reversible	15,0 31,8	2,6	1/2" CM + husillo prol.	R 1/4"	10		
900	4.500	Giro reversible	18,0 38,1	4,1	3/4" CM	R 3/8"	13	Par de apriete regulable en giro a la derecha	Estribo de suspensión Boquilla de acoplamiento 3 609 202 913 3 609 202 848
850	4.500	Giro reversible	18 38,1	5,9	3/4" CM + husillo prol.	R 3/8"	13	Par de apriete regulable en giro a la derecha	Estribo de suspensión Boquilla de acoplamiento 3 609 202 913 3 609 202 847

4

Martillos cinceladores, martilletes de agujas



Los potentes motores de los martillos cinceladores y martilletes de agujas de Bosch garantizan la potencia necesaria para cada aplicación. Además ofrecen al profesional una robusta carcasa de impacto de alta calidad para un desgaste reducido y un diseño ergonómico para un manejo fácil y cómodo. Las herramientas con su amplio programa de accesorios son por tanto perfectas para su uso en el taller y en la obra. En las páginas siguientes encontrará más información al respecto.

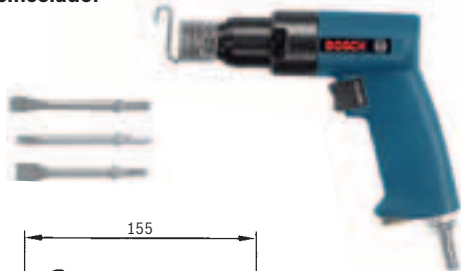
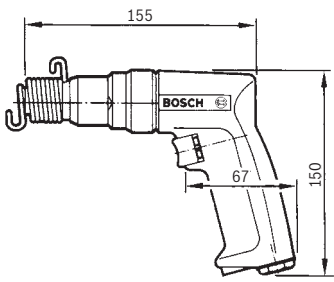

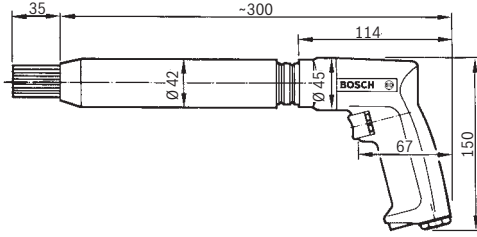


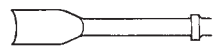

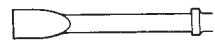

Martillos cinceladores, martilletes de agujas

Hojas de medidas, accesorios



- ▶ Carcasa de impacto de alta calidad para un desgaste reducido
- ▶ Robusta carcasa de poliamida con aislamiento frente al frío
- ▶ Amplio programa de accesorios de alta calidad
- ▶ Elevado confort de agarre
- ▶ Potente motor lineal

	Número de pedido	Número de percusiones (rpm)
Juego del martillo cincelador y martillo cincelador 	0 607 560 501	3.600
	0 607 560 500	3.600
Martillete de agujas 	0 607 560 502	3.600
		

Para martillos cinceladores con portaherramientas hexagonal SW 10	Número de pedido
 Cincel tronizador para tubo con acanaladura interna	1 609 390 298
 Cincel tronizador para chapa	2 609 390 014
 Cincel plano de 19 mm de ancho	2 609 390 015
 Pieza bruta	1 609 390 303

5

Sierras de calar, sierras para gomaespuma



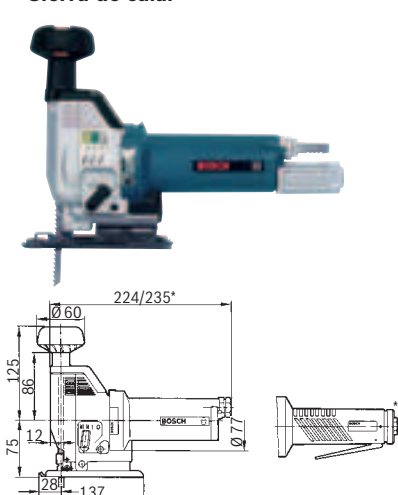
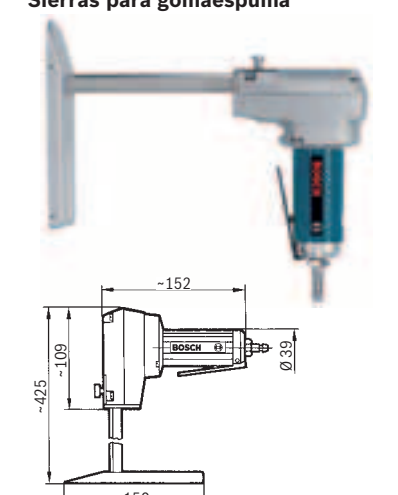
Las sierras de aire comprimido de Bosch con carcasa de poliamida robusta y aislamiento térmico, un potente motor de láminas y un guiado del aire de escape a través de la empuñadura presentan una precisión constante en cortes gruesos y finos. Su esbelta empuñadura garantiza un elevado confort de agarre. Y las herramientas de corte de alta calidad del programa de accesorios de Bosch cubren todas las aplicaciones posibles. Más en las páginas siguientes.



Sierras de calar y para gomaespuma, hojas de medidas, accesorios



- ▶ Robusta carcasa de poliamida con aislamiento frente al frío
- ▶ Empuñadura esbelta para un elevado confort de agarre
- ▶ Potente motor de aletas
- ▶ Guiado del aire de escape a través de la empuñadura
- ▶ Herramientas de corte de alta calidad del programa de accesorios de Bosch
- ▶ Sierras de calar de carrera pendular

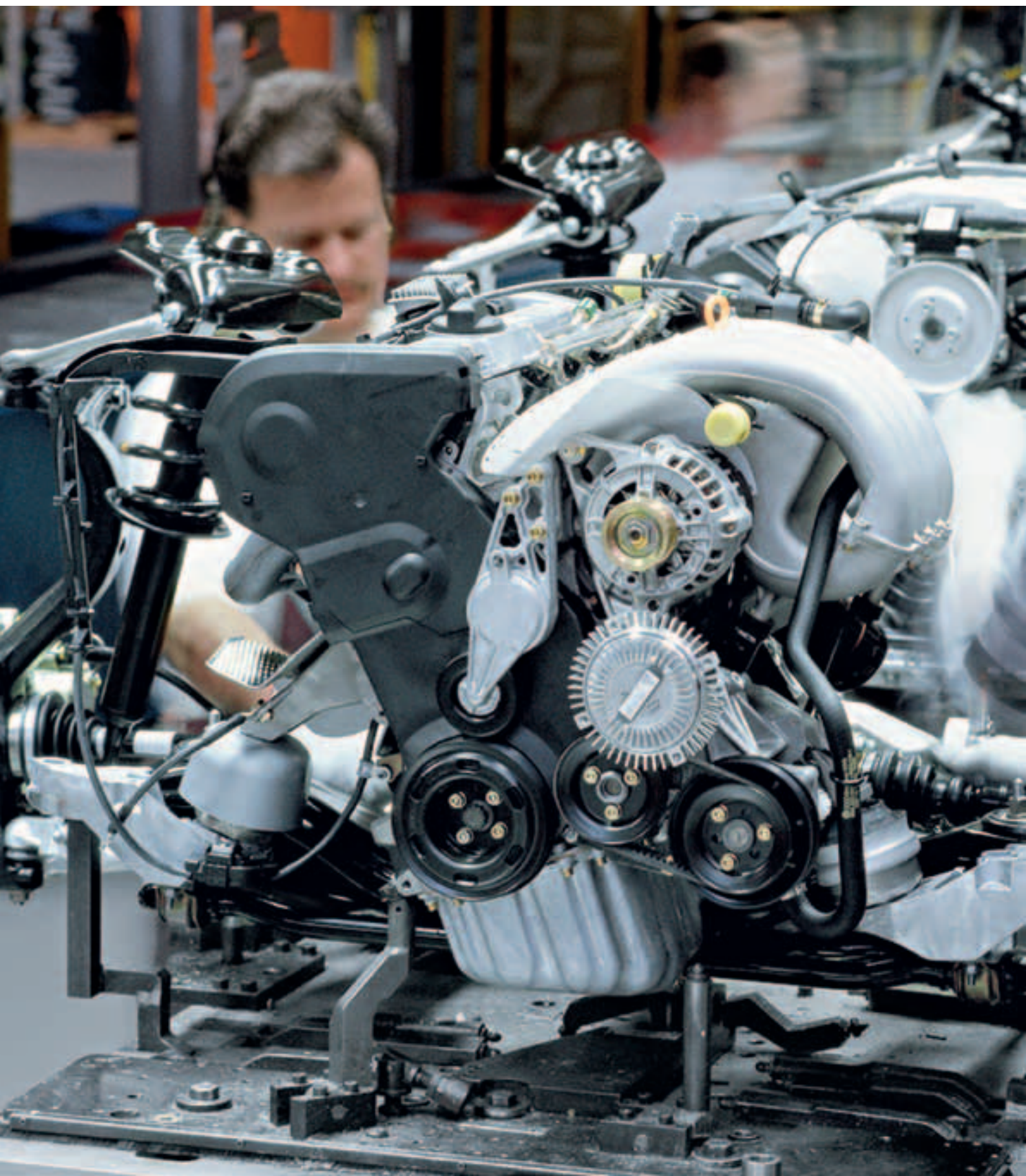
	Número de pedido	Espesor del corte (mm)	
Sierra de calar	0 607 561 116	Madera	85
	0 607 561 118*	Acero blando	10
		Aluminio + metales no ferrosos	15
		Plástico	30
Sierras para gomaespuma	0 607 595 100	hasta 300	
			

Accesorios	Número de pedido	Longitud de trabajo (mm)
Par de hojas de sierra 	2 607 018 013	70
	2 607 018 010	130
	2 607 018 011	200
	2 607 018 012	300
Guiado para hojas de sierra 	2 608 135 023	70
	2 608 135 020	130
	2 608 135 021	200
	2 608 135 022	300

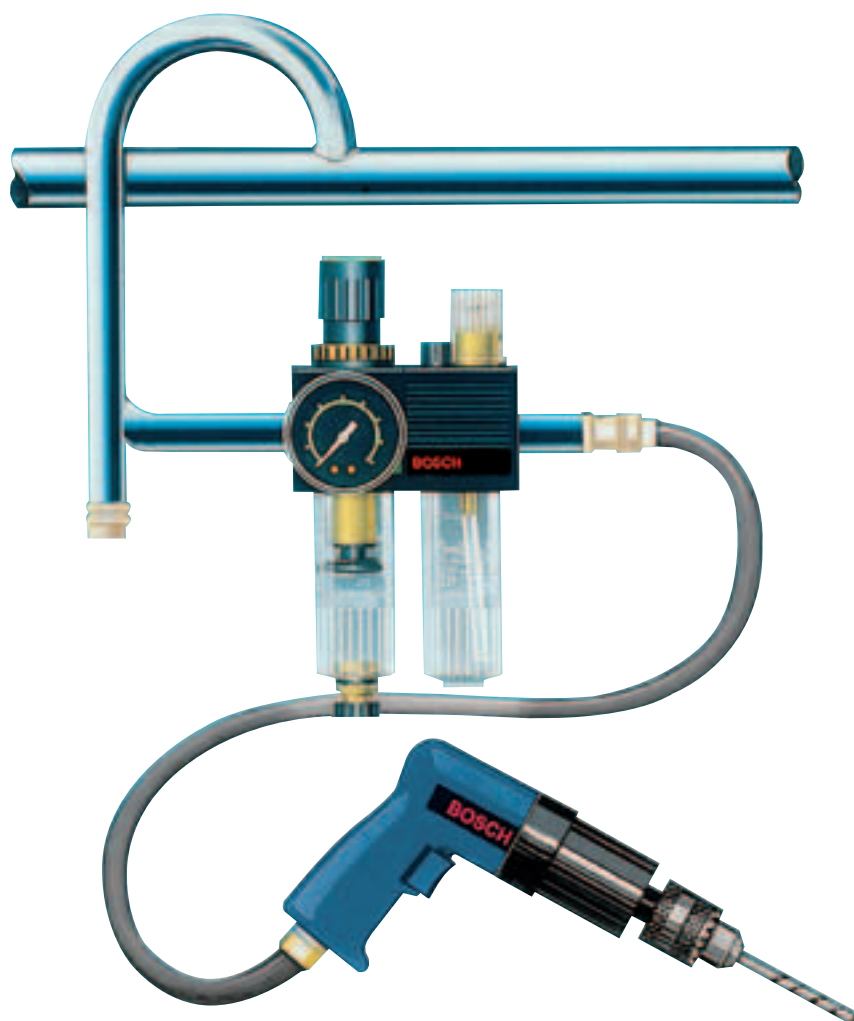
6

Técnica de aire comprimido

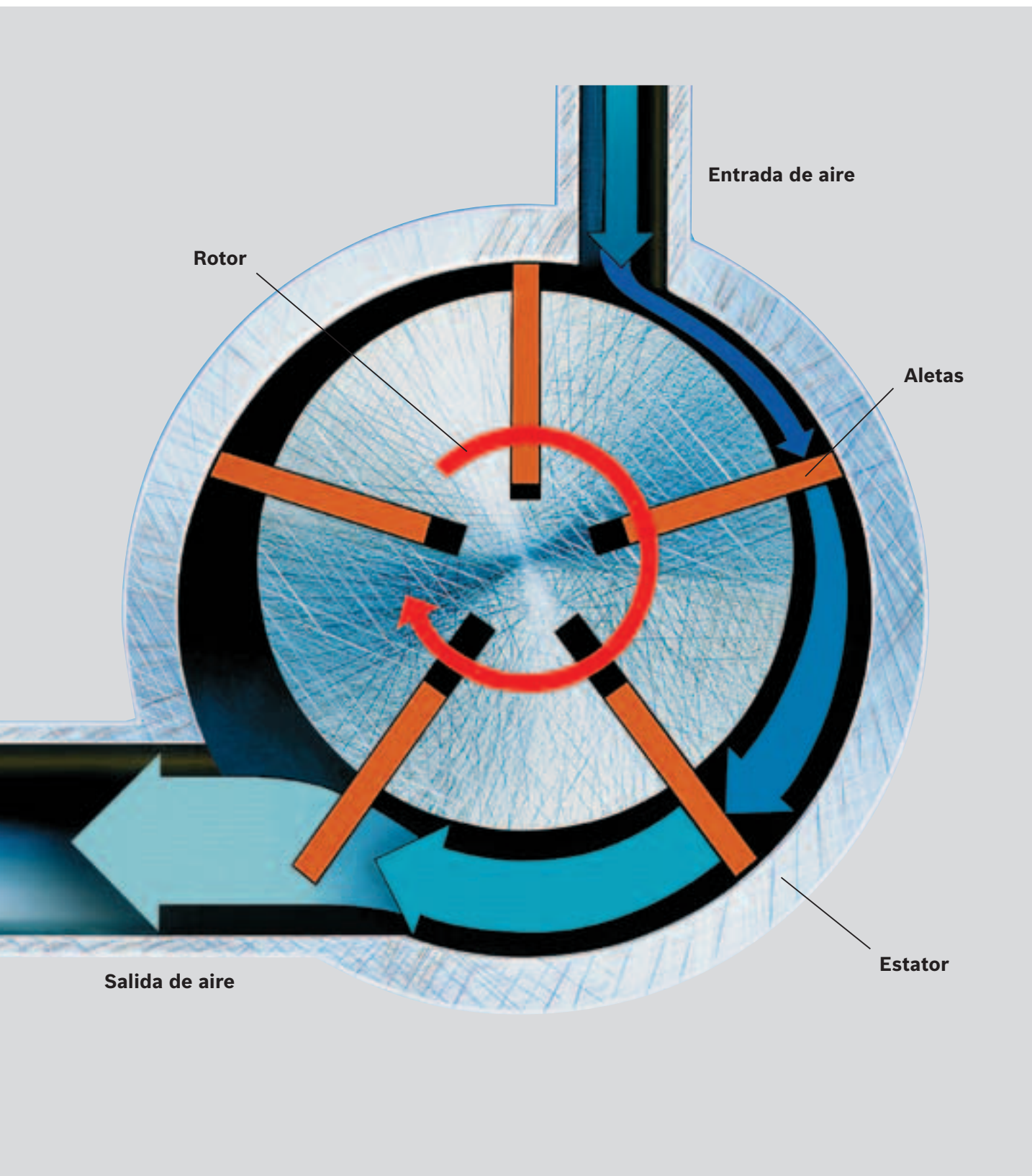
Guía para el usuario



Las herramientas neumáticas son un componente fijo del programa de tareas artesanales y trabajos de reparación de Bosch. Nos gustaría transmitirle nuestros amplios conocimientos en esta materia. Esta guía pretende informarle por tanto sobre algunas características esenciales del aire comprimido como medio de accionamiento de las herramientas neumáticas: diseño del motor, mantenimiento, sistema de tuberías con un sencillo cálculo aproximado, así como posibles errores de uso.



Técnica de aire comprimido bien aplicada



La fuerza motriz del motor neumático

Adaptadas a los correspondientes campos de aplicación, las diferentes herramientas presentan construcciones diferenciadas. Sin embargo, tanto el motor de accionamiento como la estructura son, en principio, siempre los mismos, independientemente de los diferentes tamaños.

Para herramientas neumáticas de sujeción manual, el motor de corredera o de aletas es el más apropiado debido a sus dimensiones reducidas. Se acciona por la expansión del aire comprimido, lo que le permite realizar un trabajo mecánico.

El motor de aletas consta principalmente del estator; el rotor (que aloja las aletas en unas ranuras longitudinales), las placas (que cierran el estator por ambos lados) y el alojamiento del rotor.

Gracias a la disposición excéntrica del rotor con respecto al estator, se forma un espacio de trabajo falciforme que las aletas dividen en cámaras individuales. Estas cámaras se cierran herméticamente unas a otras, ya que, durante el funcionamiento, las aletas ejercen presión sobre la pared interior del estator con su propia fuerza centrífuga. El aire comprimido que entra por el canal de admisión ejerce presión sobre las láminas y hace que el rotor gire. La admisión de aire y el escape de aire están dispuestos en función del sentido de giro deseado. Para alcanzar la velocidad de trabajo correcta para cada momento, suele haber un engranaje planetario conectado antes del motor.

Las siguientes características típicas convierten el motor neumático en el elemento de accionamiento ideal en los más distintos campos de aplicación:

- ▶ El motor neumático siempre presenta un comportamiento ventajoso en cuanto a par de apriete en diferentes aplicaciones. Con el aumento de la carga y la reducción del número de revoluciones, el par de apriete aumenta hasta un máximo en parada (fig. 1), lo que se aprovecha por ejemplo en los atornilladores.
- ▶ El motor puede funcionar hasta el estado de parada, lo que excluye la posibilidad de fallo por sobrecarga.
- ▶ Regulando la presión del aire comprimido suministrado (regulador de la presión) se regula progresivamente el par de apriete de parada. Regulando el

caudal de paso (válvula de regulación) se regula progresivamente el número de revoluciones.

- ▶ Las dimensiones y el peso reducidos permiten trabajar sin fatiga y amplían las posibilidades de uso.
- ▶ El diseño robusto y sencillo garantiza una larga vida útil y una reducida propensión a las averías.
- ▶ Otra ventaja es que el funcionamiento no se ve afectado por agentes externos como el polvo o la humedad.
- ▶ Las herramientas neumáticas aportan una elevada seguridad de operación, ya que el medio de accionamiento, que es el aire, es inofensivo – ya que no se forman chispas – y no puede provocar una explosión (deben observarse las normas especiales si se trabaja en espacios con riesgo de explosión).

Como el aire comprimido en expansión refrigera la herramienta, la máquina no se sobrecalienta.

- ▶ Pueden utilizarse sin problemas en zonas mojadas y húmedas.
- ▶ Mantenimiento y reparación sencillos.
- ▶ El aire comprimido no debería alcanzar una presión de 6,3 bares (fluopresión) en la admisión de la herramienta, a fin de garantizar una plena potencia en el husillo principal.

Curvas características de un motor neumático

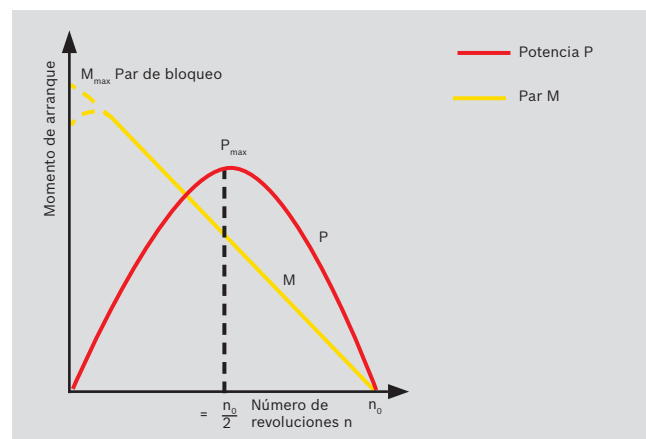


Fig. 1 Curvas características de un motor neumático

La unidad de mantenimiento

Para una vida útil óptima

A pesar de las posibles medidas que puedan tomarse (sistemas de evacuación de agua, etc. después del compresor) no es posible evitar que en sistemas de tuberías de gran longitud el aire comprimido continúe enfriándose y libere agua. También pueden aparecer escamas y óxido, especialmente en tuberías viejas. Sin embargo, estos componentes pueden excluirse instalando un filtro de aire comprimido previo a poca distancia de la herramienta. Después del filtro debe colocarse siempre un lubricador del aire comprimido para agregar una neblina de aceite. Esta medida es necesaria para la lubricación del motor neumático, especialmente si su funcionamiento es continuado.

Se recomienda que las unidades de mantenimiento estén conectadas lo más cerca posible de la herramienta. Su tamaño debe corresponderse con el caudal de aire del lugar de toma. Si se desea una determinada presión de servicio o si se deben amortiguar las fluctuaciones de presión desde la tubería, puede instalarse un regulador de presión con manómetro en la unidad de mantenimiento entre el filtro y el racor de engrase (fig. 2). Para alcanzar la máxima vida útil posible de las herramientas es necesario tratar el aire con una unidad de mantenimiento.

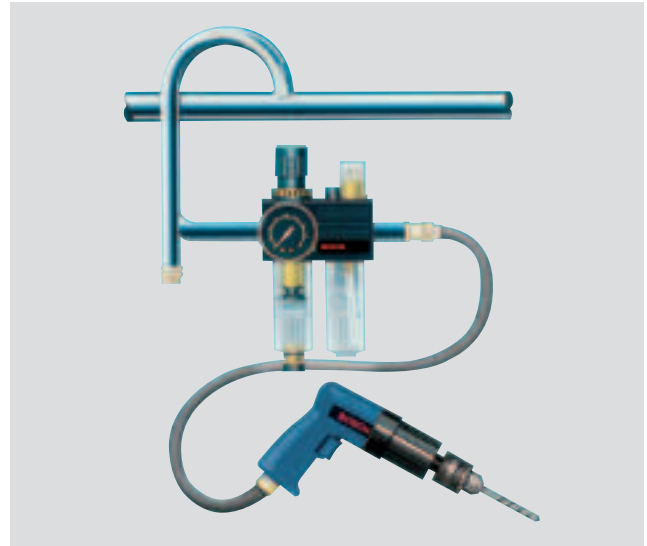


Fig. 2 Unidad de mantenimiento

Consulte más información sobre el tema en las instrucciones de manejo para herramientas neumáticas.

Aceite para la unidad de mantenimiento o lubricación directa:

Aceite para motores SAE 20 o SAE 10.

La instalación de aire comprimido

El primer eslabón en la cadena

Aunque Bosch no fabrica instalaciones de aire comprimido, queremos describir su estructura básica (para más información consulte con el fabricante del compresor).

Compresor

Generalmente se utilizan cuatro tipos de compresores:

- ▶ Compresores de émbolo: En función de la gama de presión, existen compresores de émbolos de uno o dos niveles; por ejemplo, de un nivel para una presión final de hasta 10 bares aproximadamente y de dos niveles para una presión final de hasta unos 17 bares
- ▶ Compresores rotativos
- ▶ Compresores de tornillo
- ▶ Turbocompresores

Regulación mediante depósito de presión

El aire comprimido suministrado por el compresor se acumula en un depósito de presión (cámara de aire) que también funciona como acumulador intermedio para la compensación de las variaciones de presión. De ese modo se cubren picos de consumo breves sin que la presión de servicio suba o baje repentinamente en la tubería. El aire necesario en los picos de consumo no debe sobrepasar durante mucho tiempo las cantidades de suministro del compresor.

La presión del depósito se regula mediante la desconexión del compresor al alcanzar la presión máxima (p. ej., 12 bares) y su reconexión cuando la presión baja hasta un valor mínimo (p. ej., 8 bares). Durante ese intervalo de tiempo, el depósito y las tuberías de alimentación actúan como acumuladores para las herramientas.

Regulación de la marcha en vacío

En compresores de émbolos medianos y grandes, en la mayoría de los casos se efectúa abriendo y cerrando correderas o válvulas. De ese modo se evitan la desconexión y conexión continuadas del motor, lo que reduce el elevado consumo de corriente por el arranque.

Regulación de parada

En sistemas de compresión de pequeño y mediano tamaño, la regulación de parada se realiza a través de un sistema de control de la presión, que conecta y desconecta el motor eléctrico en función de la presión del depósito.

Planificación correcta del sistema de tuberías

El siguiente ejemplo sencillo muestra cómo determinar la carga del compresor y del depósito de presión en función de los consumidores:

Compresor:

Cantidad suministrada 1.000 l/min (35,3 cfm)

Depósito de presión:

Volumen 500 l (17,6 cf)

Juego de desconexión/conexión entre 12 y 8 bar

El compresor se desconecta al alcanzar una presión final de 12 bares. Hasta que se vuelve a conectar el compresor a 8 bares, en esta gama se dispone de 12 bares – 8 bares = 4 bares, con lo que el consumidor tiene $500 \times 4 = 2000$ l (70,6 cfm); es decir, con un consumo de aire de 2000 l/min (70,6 cfm) se puede disponer de un tiempo de servicio continuo de un minuto, o bien con un consumo de aire de 500 l/min (17,6 cfm), un tiempo de servicio de 4 minutos. En este caso, debe tenerse en cuenta que muchas herramientas, sobre todo los atornilladores, solo pueden conectarse brevemente. Si, porejemplo, utilizamos una llave de impacto cuatro veces por minuto con un consumo medio de aire de 20 l/s (42,4 cfm) y trabajamos con ella 3 segundos en cada unión atornillada (en un minuto, es decir, 4 veces \times 3 segundos netos de trabajo), durante este período de tiempo la herramienta necesitará solamente $20 \times 3 \times 4 = 240$ l (8,5 cf). De ese modo pasarán $2000 : 240 = 8,33$ min hasta que el compresor vuelva a conectarse al alcanzarse en el sistema una presión de 8 bares.

Igual que ocurre en la selección del compresor y del depósito de presión, también en el caso de la instalación del sistema de tuberías debe considerarse un posible aumento posterior del consumo (p. ej., por un aumento de la producción).

La norma general es la siguiente:

$V \approx 0,9-1 Q$ con regulación de parada

$V \approx 0,4 Q$ con regulación de marcha en vacío donde

V = volumen de la cámara (m^3)

Q = cantidad suministrada por el compresor (m^3/min)

A menudo se utilizan depósitos de presión adicionales al final del sistema de tuberías o antes de los consumidores para compensar los golpes durante el uso.

En la práctica, generalmente no puede evitarse un enfriamiento del aire comprimido en la tubería. Para que el agua de condensación no pueda volver a fluir en la dirección del compresor, las tuberías se instalan con una ligera caída del 2 – 3 % en la dirección del caudal de aire. En los puntos más bajos del sistema de tuberías pueden colocarse separadores de condensado que recojan el agua. Para mantener el agua de condensación lo más alejada posible también de los puntos de extracción de aire comprimido, se suelen realizar derivaciones hacia arriba a partir de la tubería principal (fig. 4).

El diámetro interior del tubo o la manguera repercute en gran medida en el rendimiento de las herramientas neumáticas. Si el tamaño de las tuberías es menor del necesario, aumenta la resistencia del caudal de aire, lo que reduce la potencia de la máquina. A la hora de seleccionar las secciones de tubería (en el caso de tubos no deben ser inferiores a 3/4"), deben observarse los siguientes condicionantes:

- ▶ Caudal de aire, presión de la tubería, velocidad de avance, pérdidas de presión
- ▶ Longitud de la tubería
- ▶ Número y tipo de accesorios distribuidores de las tuberías como codos, uniones en T, estrechamientos, unidad de mantenimiento, acoplamientos, etc.
- ▶ Futuro aumento del consumo y posible ampliación de la instalación

A la hora de determinar y comprobar la sección de tubería hay que tener en cuenta que nunca se utilizan todos los aparatos juntos. Esta circunstancia se incluye en el cálculo mediante el llamado factor de simultaneidad (fig. 3).

El descenso de presión por la resistencia en los accesorios de conexión y derivación, etc. también se incluye en el cálculo mediante un suplemento del 30 % adicional a la longitud real del sistema de tuberías. El descenso de presión hasta puntos alejados de la instalación no debería superar el 10 % de la presión del sistema. Si se produjeran pérdidas de presión de 1 bar o supe-

riores, deberán revisarse las relaciones dentro del sistema de tuberías.

En sistemas de tuberías de gran longitud se suelen instalar tuberías circulares, ya que estas garantizan un mejor suministro en los puntos de extracción con carga creciente (fig. 4).

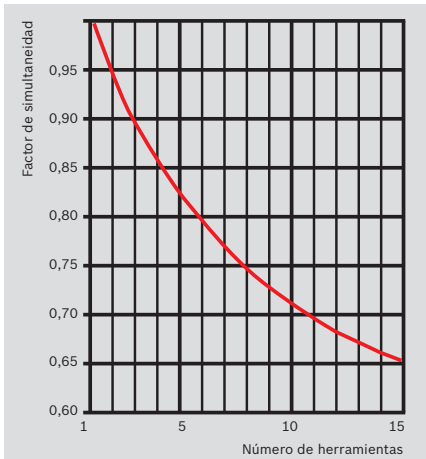


Fig. 3 Factor de simultaneidad

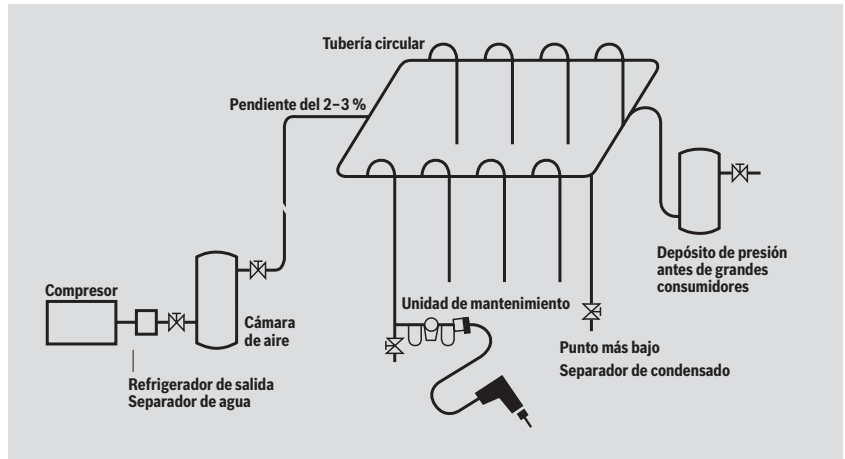


Fig. 4 Esquema de una instalación de aire comprimido

Cálculo del tamaño de tubería

Cálculo aproximativo

Los cálculos con ecuaciones exactas son demasiado amplios para el profesional. Además, existen algunos factores difíciles o imposibles de incluir en el cálculo. No obstante, para por lo menos disponer de un punto de partida puede realizarse un breve cálculo aproximativo para determinar el diámetro interno de tubo con ayuda del diagrama (fig. 5).

Ejemplo: la suma de los valores de consumo de aire de seis máquinas es 36 l/s (76,3 cfm). A partir de la fig. 3 se obtiene para 6 máquinas un factor de simultaneidad de 0,79; el resultado es $36 \times 0,79 = 28,5$ l/s (60,4 cfm). Con ese valor puede calcularse el tamaño de tubería con ayuda del diagrama (fig. 5). Partiendo de un caudal de aire expandido aproximado de 28,5 l/s (60,4 cfm), se obtiene un diámetro interior de tubo mínimo de 1". Con una longitud de tubería teórica de 130 m (longitud real 100 m + 30 % de suplemento por descenso de presión en accesorios, codos, etc.), se obtiene un ancho interior de tubo de 1,5".

Si en caso de necesidad se conectaran máquinas adicionales a esta tubería, su consumo debería incluirse en el cálculo.

Del mismo modo es posible comprobar una instalación ya existente. Al contrario que en el caso del cálculo de las secciones de tubería, el tamaño del compresor depende del factor de aplicación. El factor de aplicación expresa el tiempo de funcionamiento real de los apar-

tos en un valor porcentual. En instalaciones en las se conectan principalmente atornilladores, este factor tiene un valor aproximado de entre el 5 y el 15 %, mientras que para instalaciones con lijadoras que funcionan de modo continuado (p. ej., talleres de desbarbado), debe contarse con un factor de aplicación de entre el 30 y el 70 %. A fin de determinar el tamaño del compresor con la máxima precisión posible, lo mejor es comprobar las particularidades in situ y calcular después el factor de aplicación o consultar a un fabricante de compresores.

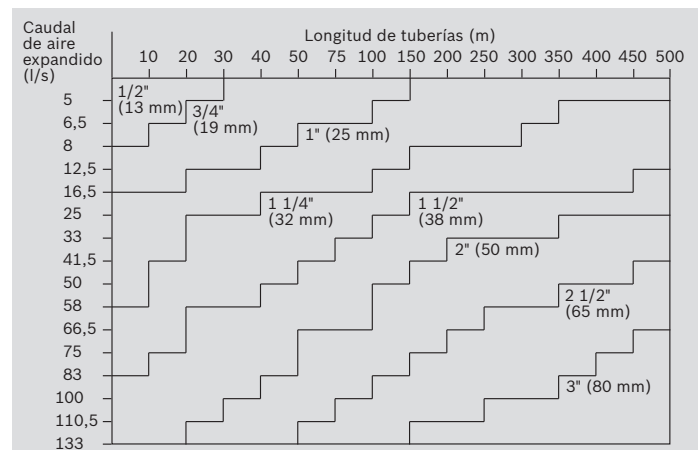


Fig. 5 Cálculo del tamaño de tubería

Desde la práctica para la práctica: fallos de utilización corrientes

Algunos fallos de utilización suelen ser la causa más común de malos resultados o averías.

Los fallos más comunes son:

- ▶ No se han seleccionado las herramientas correctas (una máquina demasiado potente o demasiado floja para el fin deseado)
- ▶ Un caudal de aire insuficiente y una presión insuficiente o no constante inmediatamente anterior al aparato
- ▶ Una sección insuficiente de la tubería de alimentación
- ▶ La falta de aparatos de mantenimiento, la suciedad, el agua o la falta de aceite provocan un desgaste rápido y la formación de óxido en el motor, lo que reduce la vida útil de la máquina
- ▶ Las herramientas desgastadas, despuntadas o inapropiadas reducen la efectividad

Guiado del aire de escape, amortiguación acústica

Las ventajas:

- ▶ No contaminante, ya que el aire de escape puede conducirse a través de la manguera de escape hasta una posición cualquiera al aire libre, con lo que se consigue una amortiguación óptima del ruido.
- ▶ El aire de escape que contiene aceite no puede ensuciar partes sensibles del tornillo o formar remolinos de virutas o polvo de lijar.
- ▶ El usuario no se ve afectado por el aire comprimido que sale.
- ▶ El guiado del aire de escape mejora las condiciones de trabajo del usuario. El silenciador adicional o una boquilla de manguera con manguera de escape de aire puede cambiarse en un tiempo mínimo.

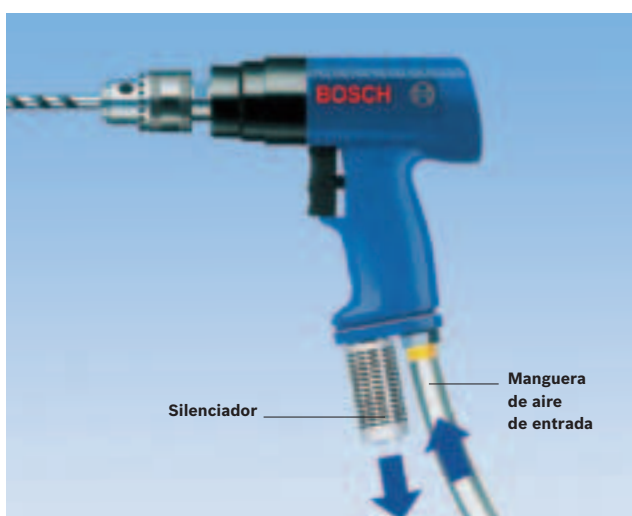


Fig. 6 El silenciador reduce el ruido de trabajo a un nivel mínimo

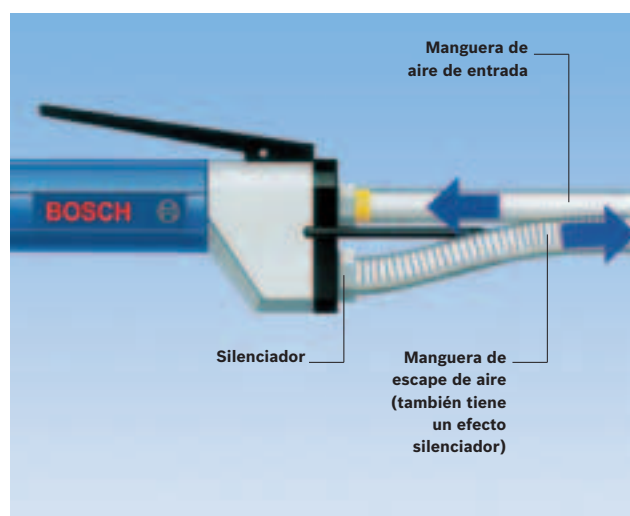


Fig. 7 La manguera de escape de aire protege al usuario, el medio ambiente y la pieza de trabajo

Calidad de servicio Bosch



El sistema de información en CD-ROM de Bosch

informa sobre las herramientas eléctricas de Bosch (incluidas listas de piezas de repuesto y esquemas de despiece), por lo que ahorra tiempo y dinero a la hora de gestionar los pedidos de piezas de repuesto.



El catálogo online de Bosch

proporciona toda la información que el cliente necesita acerca de las herramientas industriales Bosch. Además, le ofrece información actual e interesante sobre datos de ferias e innovaciones dentro del campo de las herramientas industriales de Bosch.



El servicio de piezas de repuesto de Bosch

garantiza en el 99 % de los casos que la pieza de repuesto deseada está disponible en los mismos almacenes para que de esta forma el trabajo pueda llevarse a cabo con celeridad.



El servicio de reciclado de Bosch

ofrece protección al medio ambiente e implicación activa. Las herramientas industriales de Bosch, incluidas las herramientas de batería y las baterías, que ya no se utilizan más pueden devolverse a Bosch directamente o a través de su comercio especializado para su reciclaje.

Sello:

Robert Bosch GmbH

Área comercial de herramientas eléctricas
Marketing y Distribución de Herramientas Industriales
Max-Lang-Straße 40-46
D-70771 Leinfelden-Echterdingen
Teléfono: +49 (0)711 758-3333
Fax: +49 (0)711 811 518-7777
Correo electrónico: team.productiontools@de.bosch.com
www.boschproductiontools.com

1619BT6627(05.13)

Impreso en la República Federal de Alemania.
Imprimé en République Fédérale d'Allemagne.

Reservado el derecho a introducir modificaciones técnicas. Excluida cualquier responsabilidad por errores de imprenta.

